

NSTT
GmbH



Drehbohrgerät **GEAX XD9**

 **GEAX**
Vertragshändler

NEUF
Spezialtiefbautechnik

- Beratung
- Vermietung
- Verkauf
- Service

XD9

MINI PILING RIG



 **GEAX**

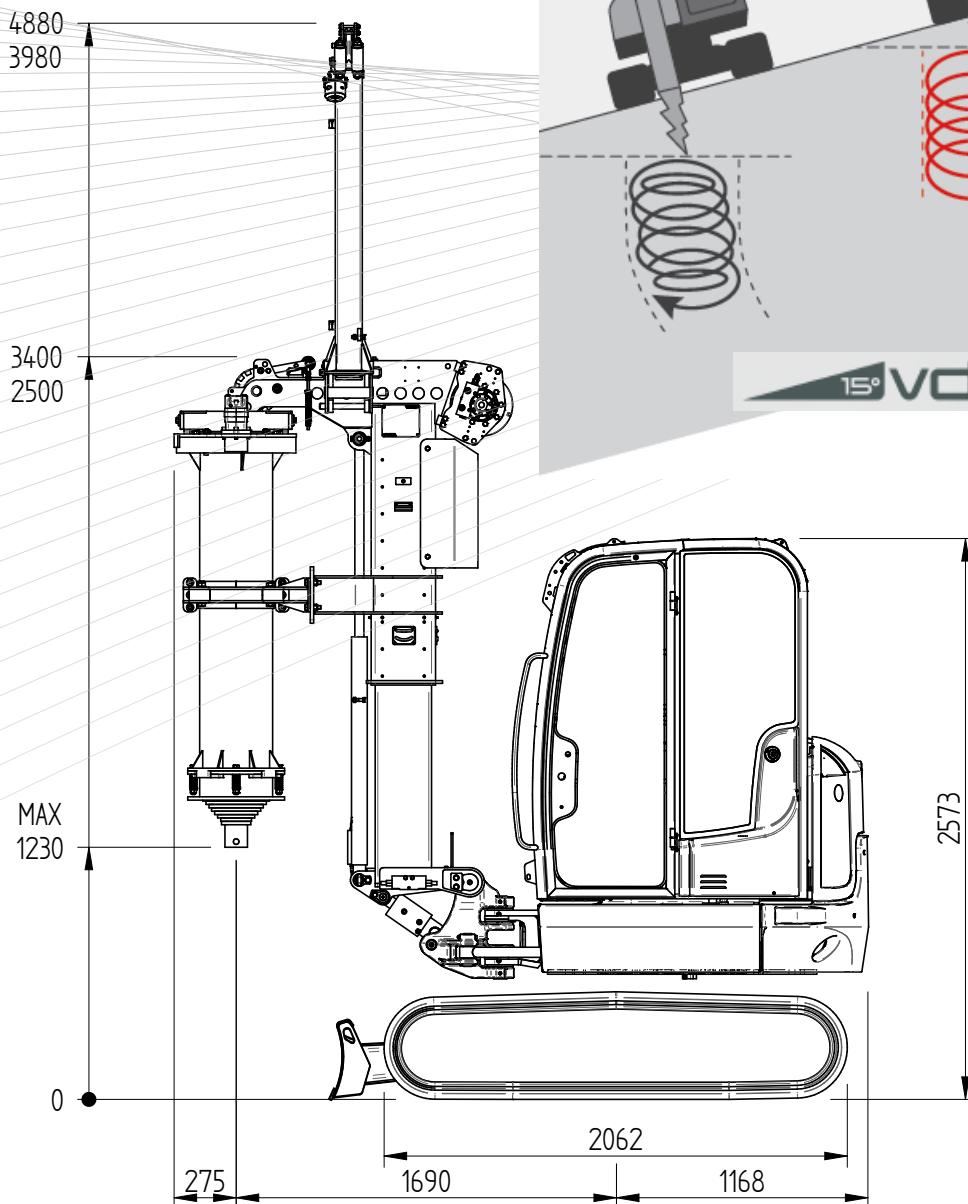
XD9

MINI PILING RIG

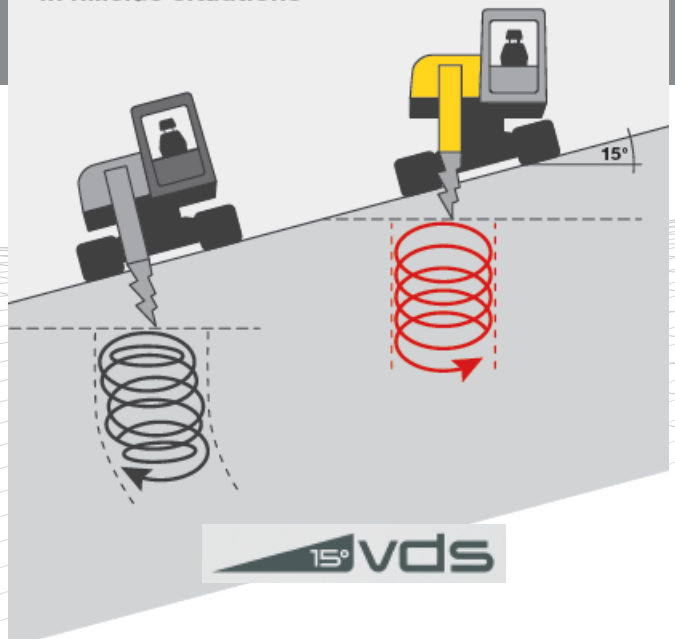
XD series machines are the smallest hydraulic piling rigs in the world. They are designed to work in extremely tight spaces, limited headroom, and jobsites difficult to access for any other standard piling rig. The minimum working height is 2.8 m (9.2') and the width 1.63 m (5.3').

Despite the compact size, the XD series is equipped with all the features of larger rigs, such as depth meter, spin off speed, auxiliary winch and winch limit switches.

The always perfect verticality is guaranteed by the combination of the movements secured by the VDS Vertical Digging System, the blade and the hydraulic cylinder that tilt longitudinally the mast. A hydraulic cylinder and the interlocking Kelly bar provide the crowd force necessary to overcome harder soils.

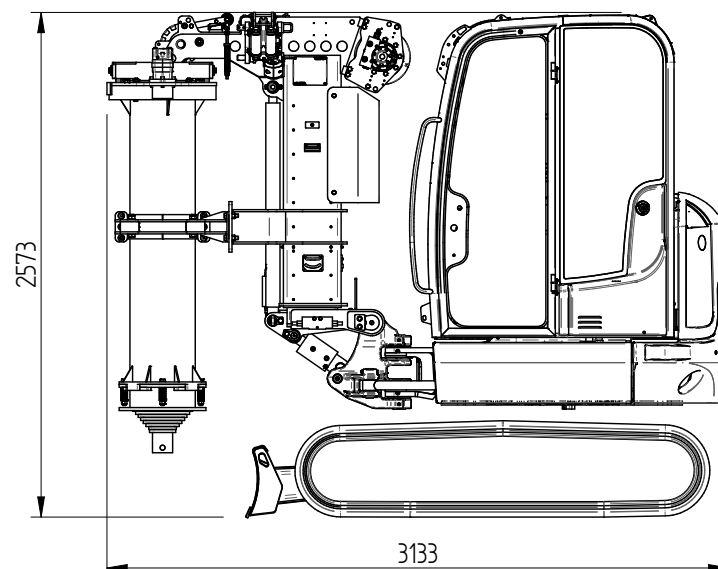


Precise guidance of the drill in hillside situations



| BASE | | WACKER NEUSON ET35 |
|----------------------|---------------------|-----------------------|
| Engine | <i>type</i> | Yanmar TierIII/IV |
| Engine power | <i>kW (hp)</i> | 22.2/18.2 (29.8/24.4) |
| Undercarriage length | <i>mm - ft</i> | 2.062 - 6.8 |
| Width over tracks | <i>mm - ft</i> | 1.630 - 5.3 |
| Shoe width | <i>mm - in</i> | 300 - 11.8 |
| HYDRAULIC SYSTEM | | |
| Main pump | <i>l/min</i> | 120 |
| Hydraulic pressure | <i>bar</i> | 240 |
| MAST | | |
| Forward inclination | <i>deg</i> | 7.5 |
| Backward inclination | <i>deg</i> | 3.5 |
| Lateral inclination | <i>deg</i> | 0 ÷ 15 |
| Mast vertical stroke | <i>mm - ft</i> | 900 - 3 |
| ROTARY | | |
| Nominal torque | <i>kNm - lbf ft</i> | 8 - 5.900 |
| Drilling speed | <i>rpm</i> | 20 ÷ 40 |
| Spin off speed | <i>rpm</i> | 40 |
| WINCHES | | |
| Main winch line pull | <i>kN - lbf</i> | 15 - 3.400 |
| Aux winch line pull | <i>kN - lbf</i> | 6 - 1.350 |
| CROWD SYSTEM | | |
| Pull down force | <i>kN - lbf</i> | 25 - 5.600 |
| Extraction force | <i>kN - lbf</i> | 40 - 9.000 |
| EXCAVATION | | |
| Max pile diameter | <i>mm - in</i> | 600 - 24 |
| Max pile depth | <i>m - ft</i> | 12- 40 |
| Min working height | <i>mm - ft</i> | 2.800 - 9.2 |
| TRANSPORT | | |
| Length | <i>mm - ft</i> | 3.133 - 10.28 |
| Width | <i>mm - ft</i> | 1.630 - 5.3 |
| Height | <i>mm - ft</i> | 2.573 - 8.45 |
| Weight | <i>kg - lbs</i> | 4.500 - 9.920 |

Technical Specifications are subject to change without prior notice.





Contrada Passatempo 19 - 62010 MONTEFANO (MC) ITALY

Tel: +39 0717131953 - www.geax.it - info@geax.it



Zubehör

Für alle angebotenen Maschinen können Sie über die NSTT GmbH selbstverständlich auch passendes Zubehör kaufen oder anmieten. Wir liefern schnell und unkompliziert die benötigten Zubehörteile.

Gebrauchartikel sind in überprüfem und einwandfreiem Zustand.

- Kellystangen
- Drehteller
- Bohrrohre (div. Durchmesser)
- Kastenbohrer
- Schneckenbohrer
- Abfangschellen
- Betonerschüttrohre
- u.v.m.



NEUF
Spezialtiefbautechnik



Ihr Ansprechpartner:
Hubert Neuf
Geschäftsführer

NSTT GMBH

NEUF SPEZIALTIEFBAUTECHNIK
Industriering 12
63868 Großwallstadt

Tel.: +49 60 22- 70 91 92 - 0

Fax: +49 60 22- 70 91 92 - 20

Mail: info@nstt.de

www.nstt.de

Konstruktionsentwicklungen und Prozessverbesserungen können Aktualisierungen und Änderungen von Spezifikationen und Materialien ohne vorherige Ankündigung oder Haftung erforderlich machen. Die Abbildungen enthalten möglicherweise optionale Ausstattung und zeigen nicht alle möglichen Konfigurationen. Diese Angaben und die technischen Daten haben ausschließlich Informationscharakter. Irrtum und Druckfehler vorbehalten.