

NSTT
GmbH



Ankerbohrgerät **BERETTA TJ38**

 **BERETTA**[®]
Vertragshändler

NEUF
Spezialtiefbautechnik

- Beratung
- Vermietung
- Verkauf
- Service

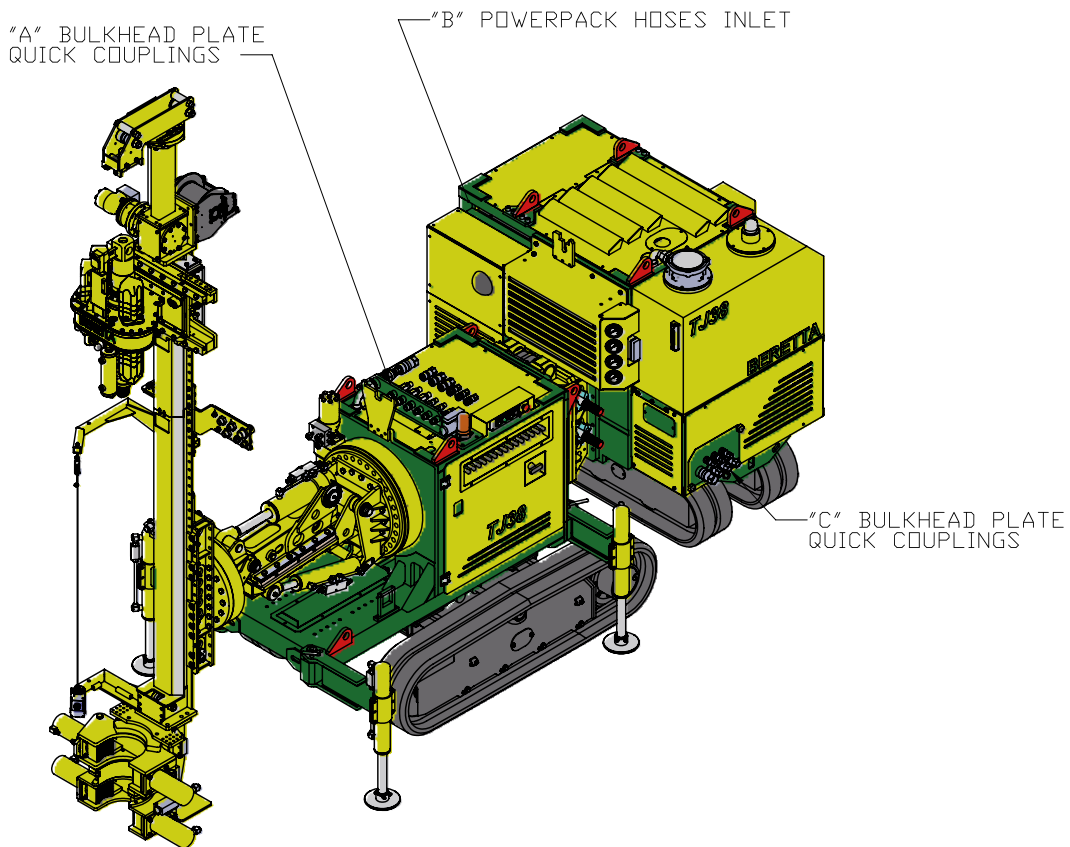
TJ38

*Innovative removable power-pack
with **PATENTED "TJ" system** - only 30 seconds*

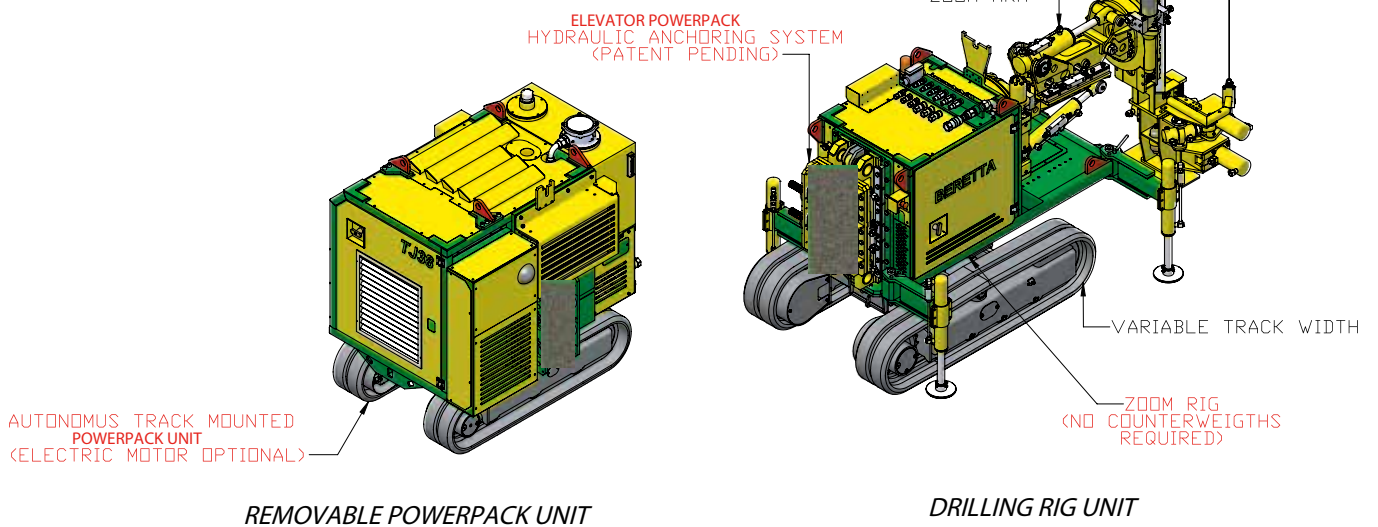


BERETTA[®]

HYDRAULIC DRILLING RIGS



"A" BULKHEAD PLATE = MAIN DRILLING RIG UNIT CONNECTION
 "B" POWERPACK HOSE INLET = MAIN POWERPACK CONNECTION
 "C" BULKHEAD PLATE = SECONDARY POWERPACK CONNECTION



REMOVABLE POWERPACK UNIT

DRILLING RIG UNIT

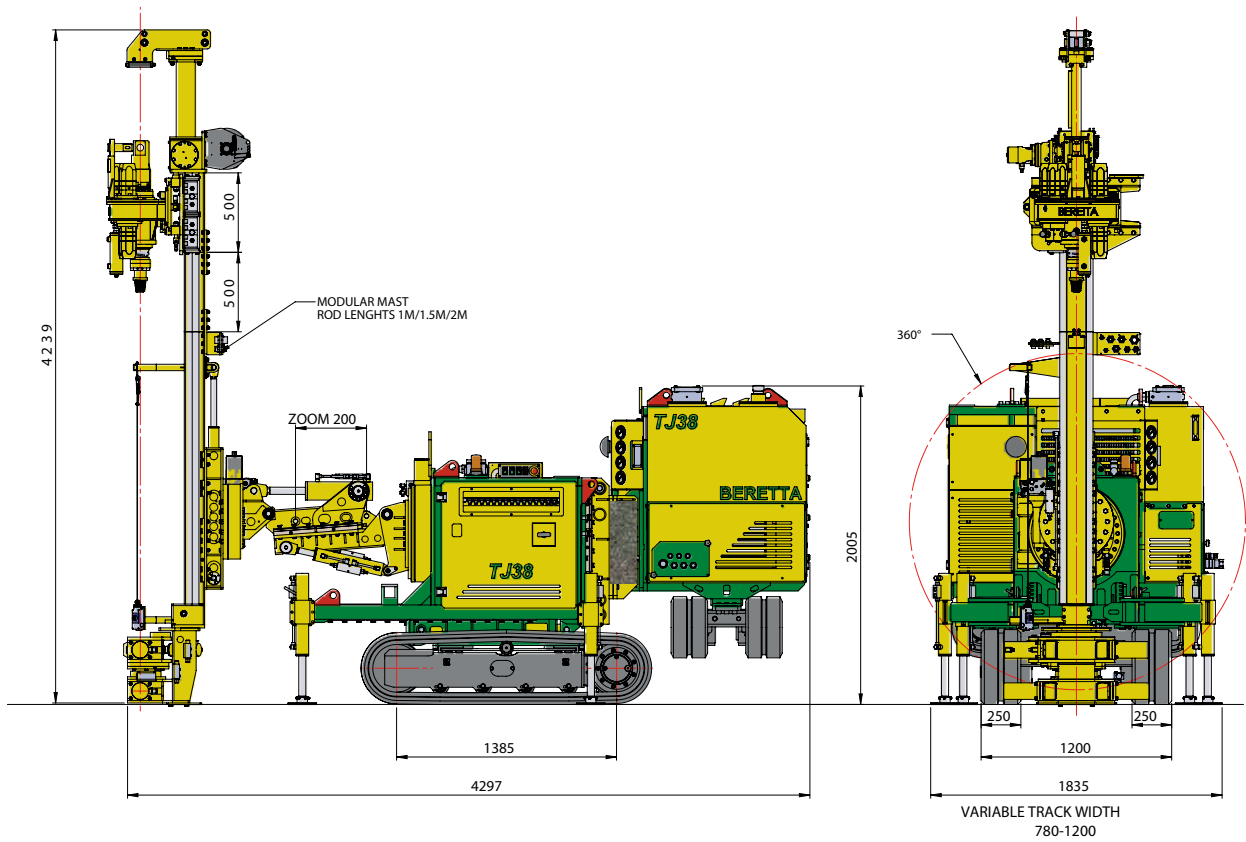
POWER PACK Unità potenza- Unitès puissance- питания- Unidad potencia- Leistungseinheit	
Diesel engine Motore Diesel Moteur Diesel Дизельный двигатель Motor Diesel Dieselmotor	Deutz - Stage V
Engine power Potenza motore Puissance moteur мощность двигателя Potencia motor Motorleistung	55 kW - 75 HP
Oil tank Sebatoio olio Réservoir d'huile масляный бак Tanque aceite Öltank	200 l ; 54 gal
Fuel tank Serbatoio diesel Réservoir a carburant Топливный бак Depósito de combustible Treibstofftank	55 l ; 15 gal
UNDERCARRIAGE Sottocarro- Chenilles- гусеницы- Orugas- Raupenwagen	
Width Larghezza Largeur ширина Anchura Breite	780 - 1200 mm ; 2,3 - 3,3 ft
Wheel base Passo cingolo Empattement Колесная база Distancia de rueda Radstand	1380 mm ; 4,5 ft
Shoes width Larghezza pattini Larghezza patins Ширина обуви Zapatos anchos Schuhbreite	250 mm ; 9,8 in
Max gradeability Pressione suolo Pression au sol давление на грунт Presion suelo Bodendruck	35%
Max speed Velocità max. Vitesse max. Макс. скорость Velocidad max. Max. Geschwindigkeit	1,5 km/h ; 0,90 mph

MAST - Mat- Мачта- Mastil	
Feed stroke Corsa utile Course utile ход вращателя Carrera Vorschublänge	1200 mm ; 3,9 ft 1700 mm ; 5,5 ft 2200 mm ; 7,2 ft
Total length Lunghezza totale Longueur totale Общая длина Largo total Gesamtlänge	3555 mm ; 11,66 ft
Pull-up Tiro-spinta Traction Маск. тяговое усилие Tiro Vorschubkraft	40 kN ; 8992 lbs opt. 50 kN ; 11200 lbs
CLAMPS Morsa- Mors-тиски- Mordaza	
Clamping diameter Diametro bloccaggio Diamètre blocage диаметр захвата тисков Diametro bloque Durchmesser Sperre	40 - 168 mm ; 1,6 - 6,6 in 40 - 219 mm ; 1,6 - 8,6 in
Clamping force Forza chiusura Force fermeture усилие зажима Fuerza cierre Schließkraft	65 kN ; 14600 lbs 140 kN ; 31400 lbs
Break-out torque Coppia svitamento Couple deserrage момент развинчивания Par desenroscado Anzugsmoment	1500 daNm ; 11,06 lbft 1900 daNm ; 14 lbft
WEIGHT 4300 + 2200 Kg 9400 + 4800 lbs Peso- Poids- Бес- Gewicht	

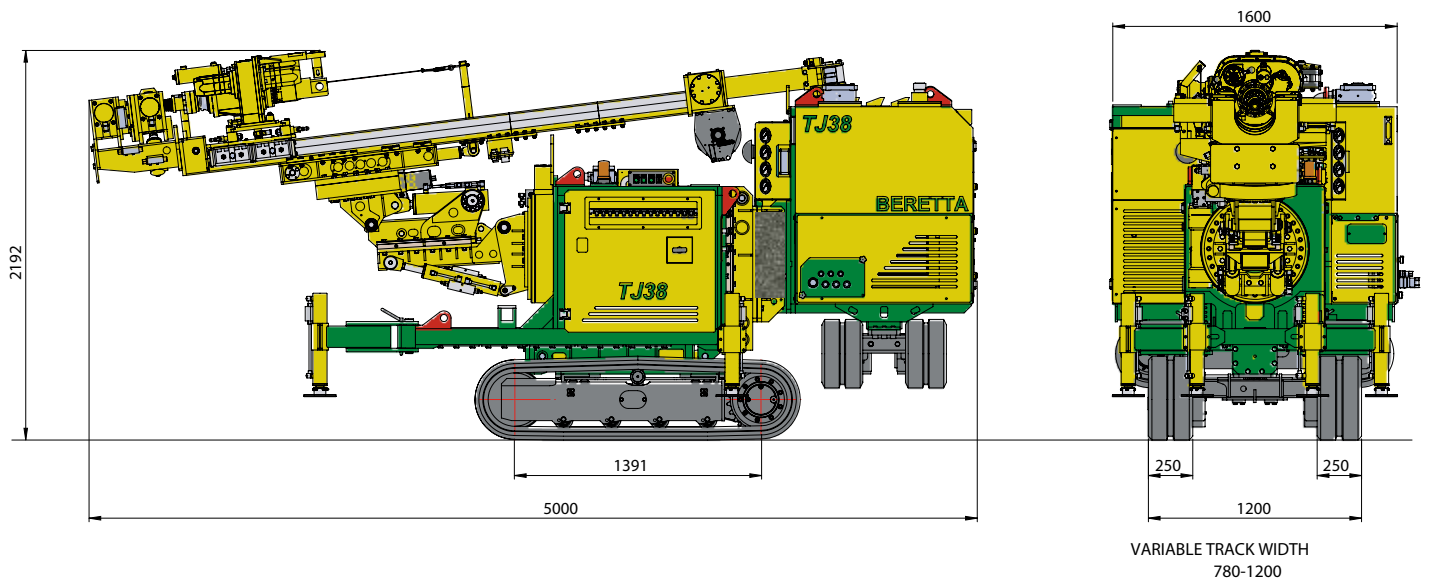
English	Italiano	Français	русский	Español	Deutsch
---------	----------	----------	---------	---------	---------

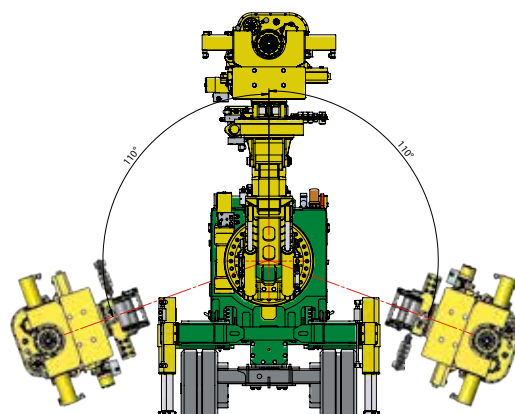
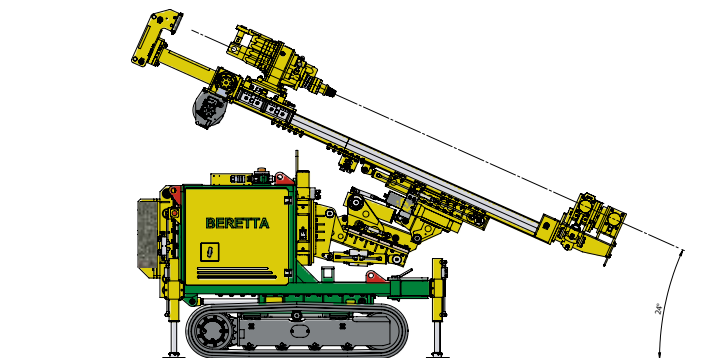
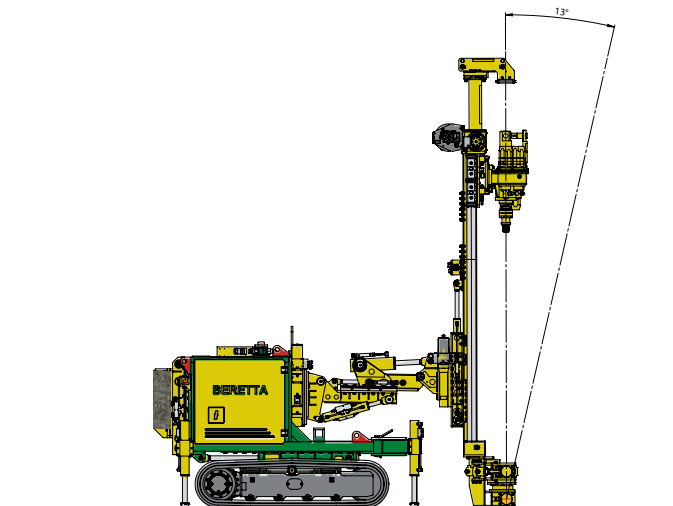
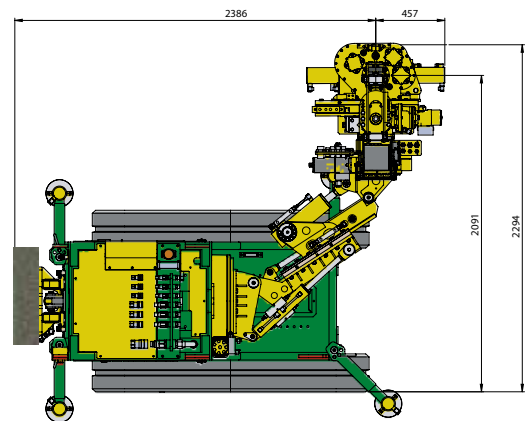
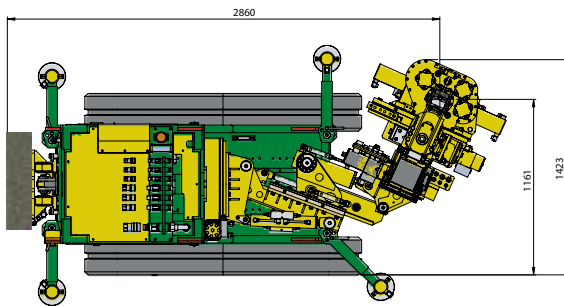
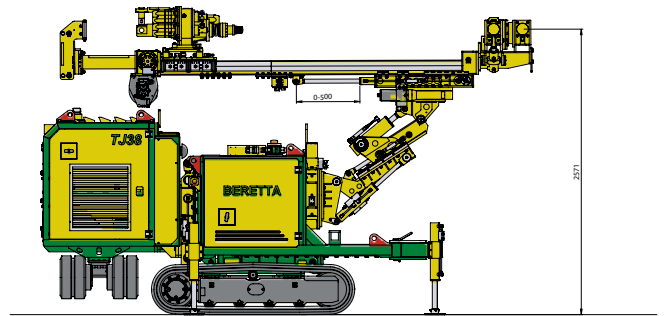
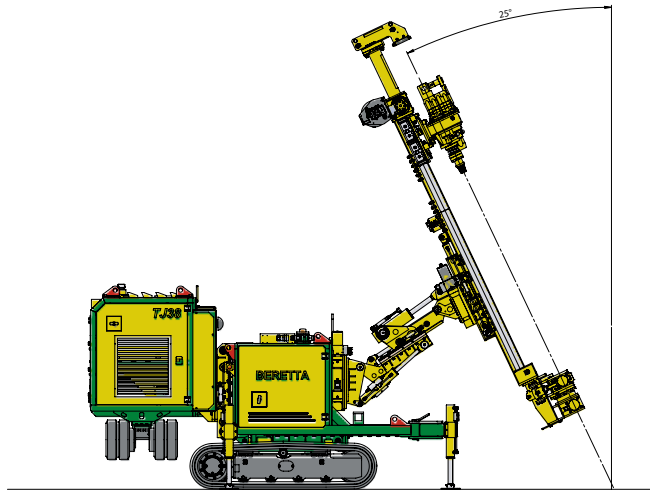
TJ38

Dimensions - Dimensioni - Dimensions- размеры - Dimensiones - Größe

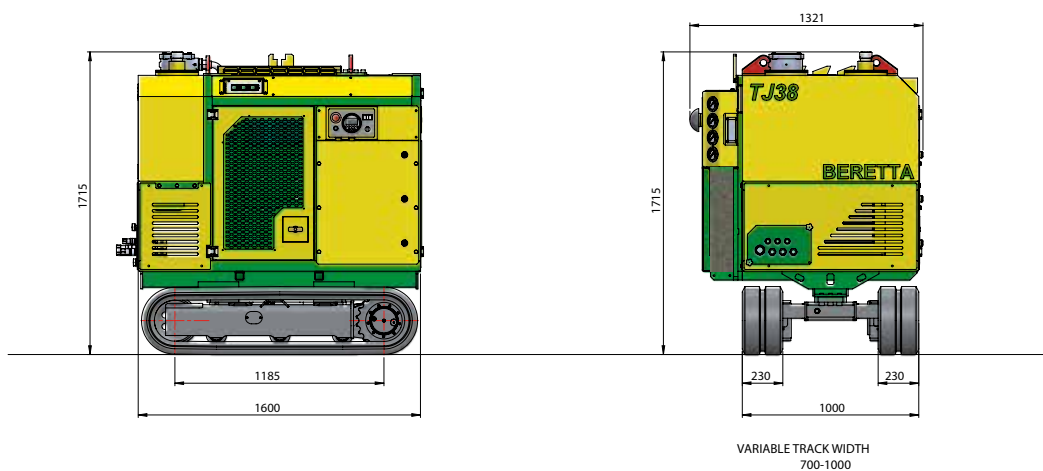
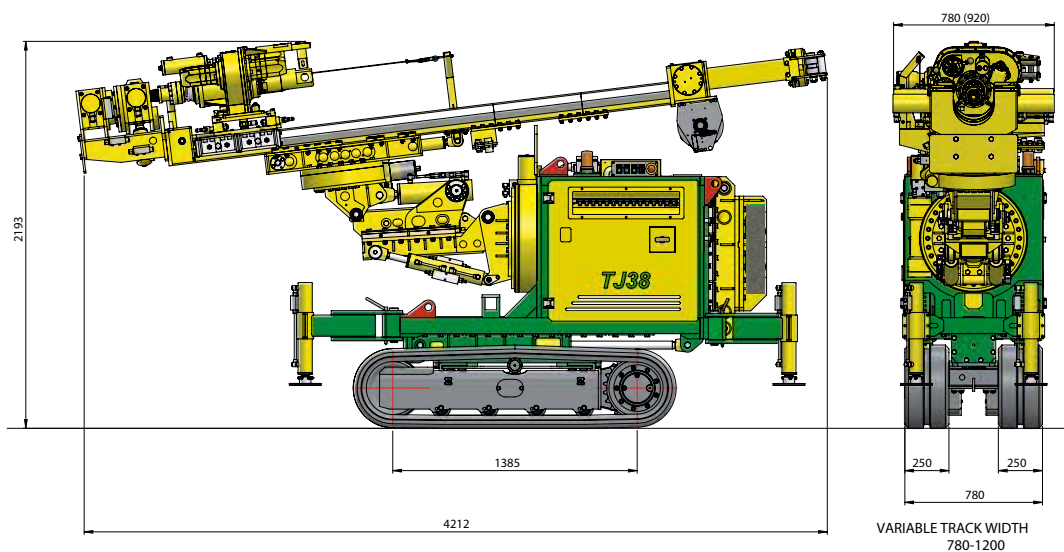
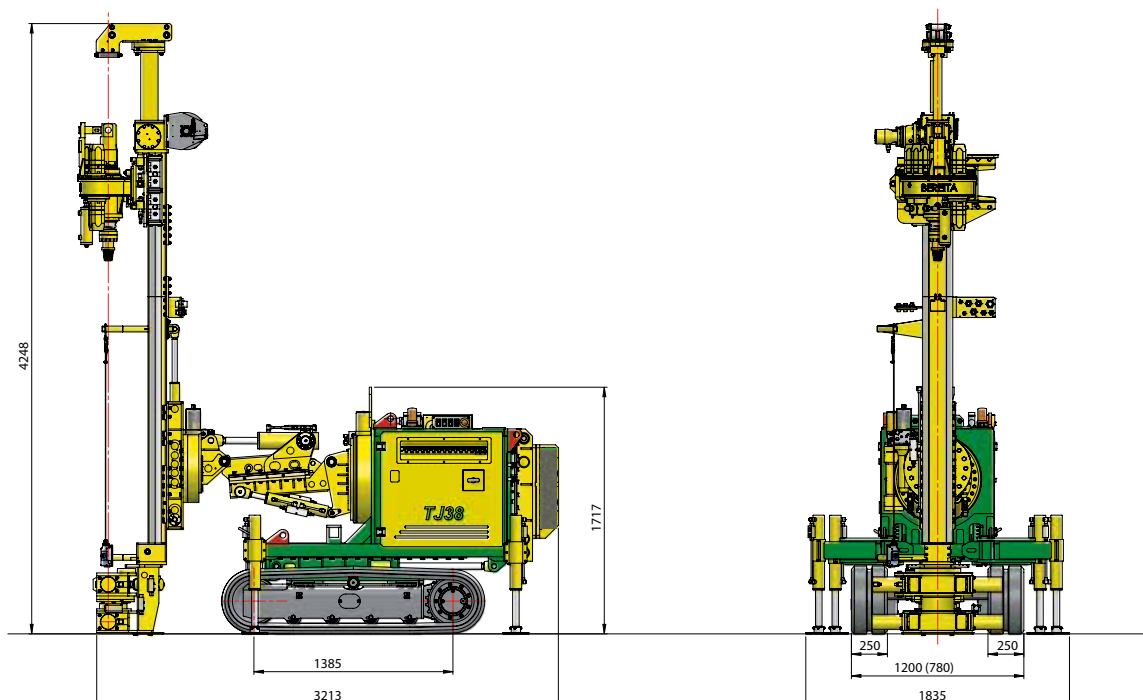


Transport





TJ38



Rotary type 43 - 2V						
(version)	(A)		(B)		(C)	
SPEED	daNm (lb ft)	RPM	daNm (lb ft)	RPM	daNm (lb ft)	RPM
1°	950 (7011)	30	800 (5904)	40	620 (4576)	50
2°	475 (3506)	60	400 (2952)	80	310 (2288)	100
(version)	(D)		(E)		(F)	
SPEED	daNm (lb ft)	RPM	daNm (lb ft)	RPM	daNm (lb ft)	RPM
1°	500 (3690)	65	400 (2952)	82	310 (2288)	100
2°	250 (1845)	130	200 (1476)	164	155 (1144)	200



Rotary type 43 - 4V (floating shaft)						
(version)	(A)		(B)		(C)	
SPEED	daNm (lb ft)	RPM	daNm (lb ft)	RPM	daNm (lb ft)	RPM
1°	414 (3055)	80	501 (3697)	67	568 (4192)	58
2°	323 (2384)	88	410 (3026)	81	422 (3114)	78
3°	128 (945)	262	138 (1018)	240	205 (1513)	162
4°	37 (273)	875	47 (347)	709	59 (435)	567
(version)	(D)		(E)		(F)	
SPEED	daNm (lb ft)	RPM	daNm (lb ft)	RPM	daNm (lb ft)	RPM
1°	620 (4576)	53	742 (5476)	45	836 (6170)	40
2°	438 (3232)	76	456 (3365)	72	550 (4059)	60
3°	256 (1889)	130	380 (2804)	87	474 (3498)	70
4°	75 (554)	444	94 (694)	354	188 (1387)	176

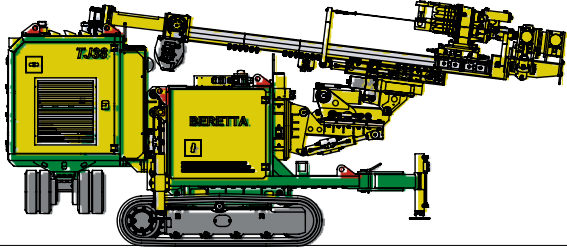
OPTIONAL

Optional	Opzioni	Options	Опции	Opcionales	Extras
Hydraulic winch	Argano idraulico	Treuil hydr.	лебедка	Cabrestante	Seilwinde
Breaking clamp	Morsa svitatrice	Mors dévissage	Отвинчивая тиски	Doble prensa	Doppelspannschelle
Top hammer	Martello idraulico	Marteau hydr.	пневмоударника	Martillo hidráulico	Top hammer
Foam pump	Pompa schiumogeno	Pompe à mousse	инжекционный	Bomba scarotatrice	Bohrpumpe
Water pump	Pompa Acqua	Pompe à eau	Водяной насос	Bomba agua	Wasserpumpe
Lubricator DTH	Oliatore DTH	Graisseur DTH	масленка пневмоударника	Lubricador en linea	Schmiervorrichtung



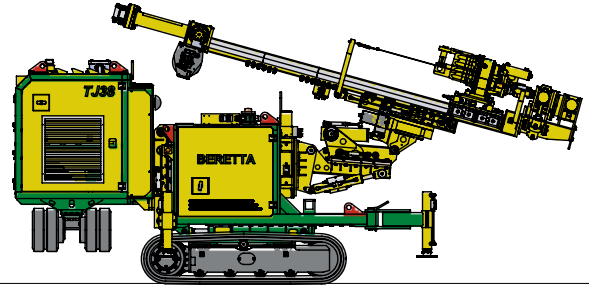
TJ38

①



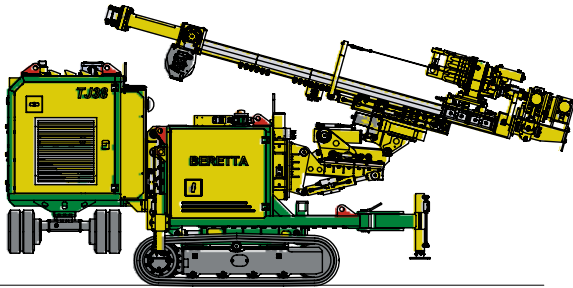
INITIAL DRILL RIG POSITION

②



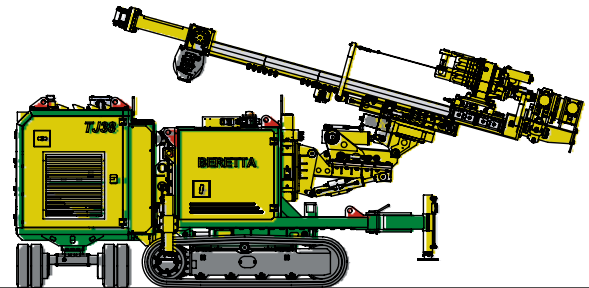
RISE MAST
ZOOM BACK DRILLING RIG

③



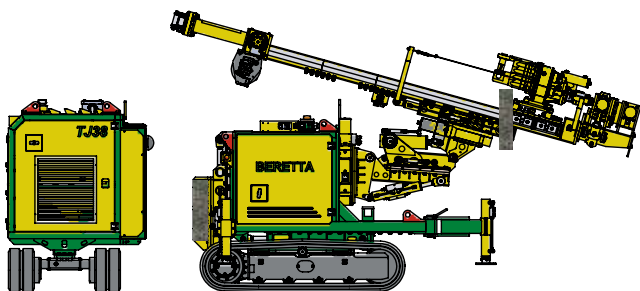
EXTEND POWERPACK TRACKS

④



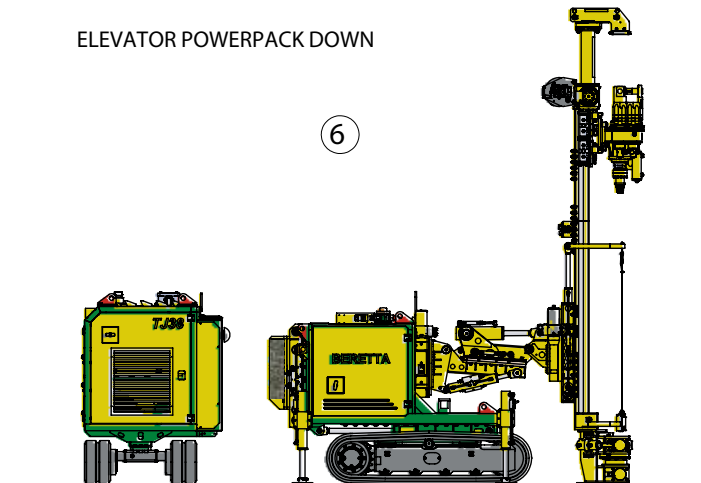
ELEVATOR POWERPACK DOWN

⑤



POWERPACK DISCONNECTION

⑥



SEPARATED RIG UNIT
READY TO DRILL

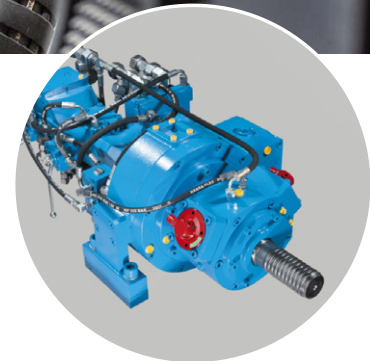
BERETTA migliora costantemente i suoi prodotti riservandosi il diritto di apportare qualsiasi modifica senza preavviso nè responsabilità
BERETTA continuously improves its products reserving the right to modify data without advance notice decling any responsibility



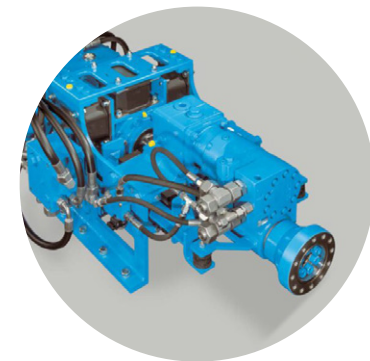
Bohrhämmer und VibroDrills

Als Nachfolgefirma der Spezialtiefbausparte von Thyssen-Krupp hat die **terra infrastructure GmbH** das Erbe der über 100-jährigen Erfahrung im Bergbau und der Bohrtechnik übernommen. Mit diesem fundierten Know-how und den patentierten Technologien hat terra infrastructure eine Serie neuer Bohrhämmer entwickelt sowie – weltneuheit – drei unterschiedlich große VibroDrills, die revolutionär in der Ankertechnik sind. Dank ihrer variablen Frequenzen und ihrer verstellbaren Unwuchten erreichen die VibroDrills schnelle Bohrfortschritte in nahezu allen Bodenarten und können in nahezu allen Bohrverfahren eingesetzt werden. In der Ankertechnik sind die VibroDrills nicht nur wegen ihrer Lärmreduktion revolutionär, beim Rückbau der Baustelle können die Anker wieder gezogen werden!

Als Vertriebspartner in Deutschland und Österreich bietet die NSTT GmbH die komplette terra infrastructure Produktpalette im Bereich der Bohrantriebe zum Kauf an. Dadurch ist sicher gestellt, dass für jedes Beretta-Gerät ein passender Bohrantrieb geliefert werden kann.



Bohrhämmer
in 10 verschiedenen
Ausführungen erhältlich



VibroDrills
in 3 verschiedenen
Größen erhältlich



NEUF
Spezialtiefbautechnik



Ihr Ansprechpartner:
Hubert Neuf
Geschäftsführer

NSTT GMBH
NEUF SPEZIALTIEFBAUTECHNIK
Industriering 12
63868 Großwallstadt

Tel.: +49 60 22- 70 91 92 - 0
Fax: +49 60 22- 70 91 92 - 20
Mail: info@nstt.de

www.nstt.de

Konstruktionsentwicklungen und Prozessverbesserungen können Aktualisierungen und Änderungen von Spezifikationen und Materialien ohne vorherige Ankündigung oder Haftung erforderlich machen. Die Abbildungen enthalten möglicherweise optionale Ausstattung und zeigen nicht alle möglichen Konfigurationen. Diese Angaben und die technischen Daten haben ausschließlich Informationscharakter. Irrtum und Druckfehler vorbehalten.