

NSTT
GmbH



Ankerbohrgerät **BERETTA T88**

NEUF
Spezialtiefbautechnik

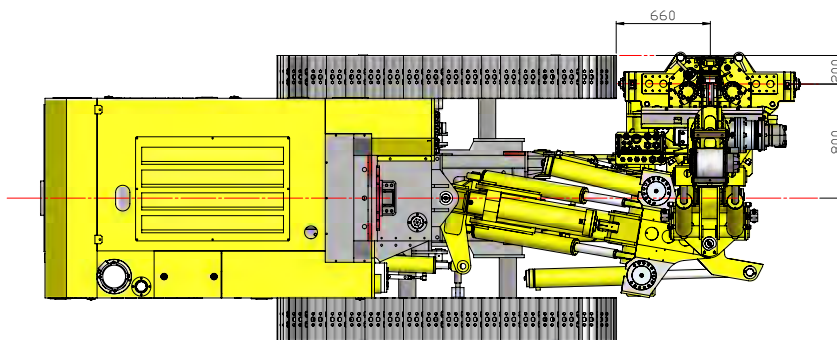
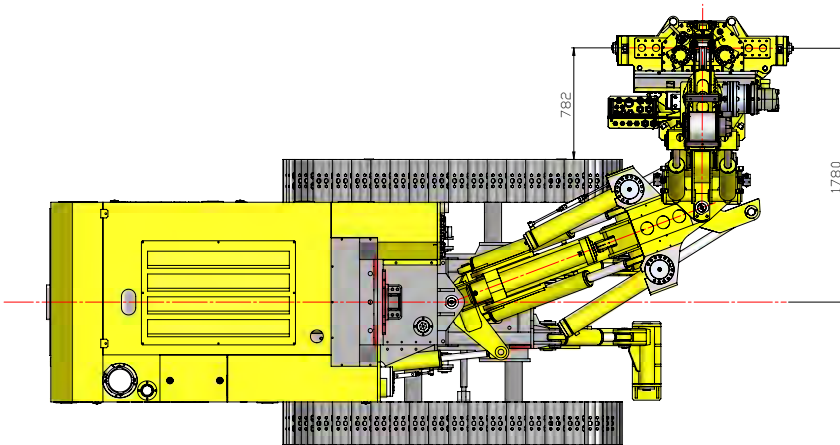
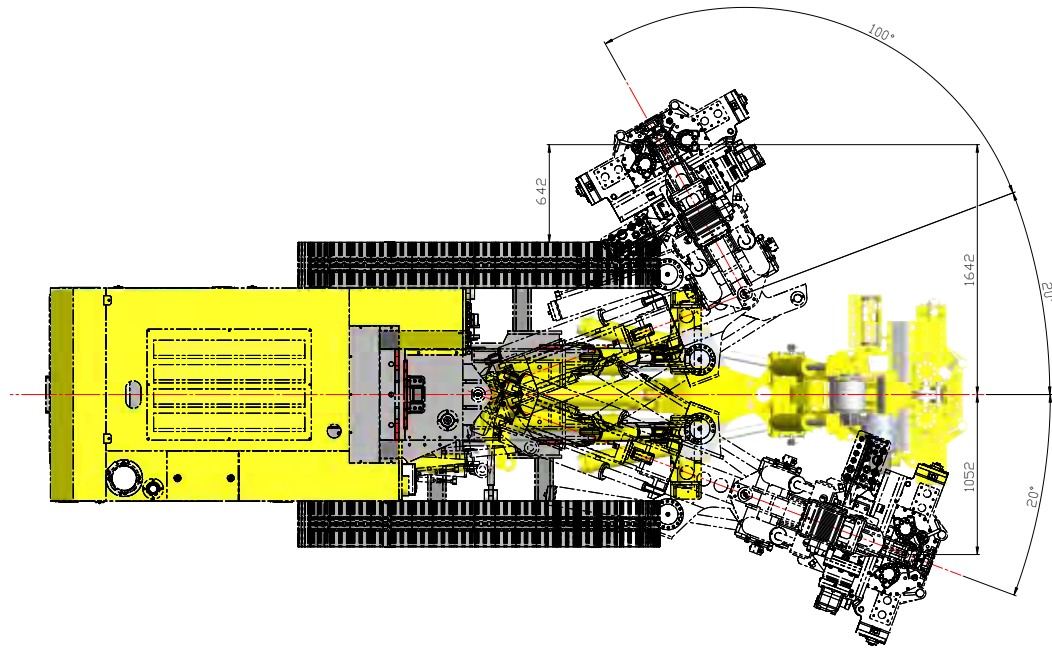
 **BERETTA®**
Vertragshändler

- Beratung
- Vermietung
- Verkauf
- Service

T88



BERETTA[®]
HYDRAULIC DRILLING RIGS

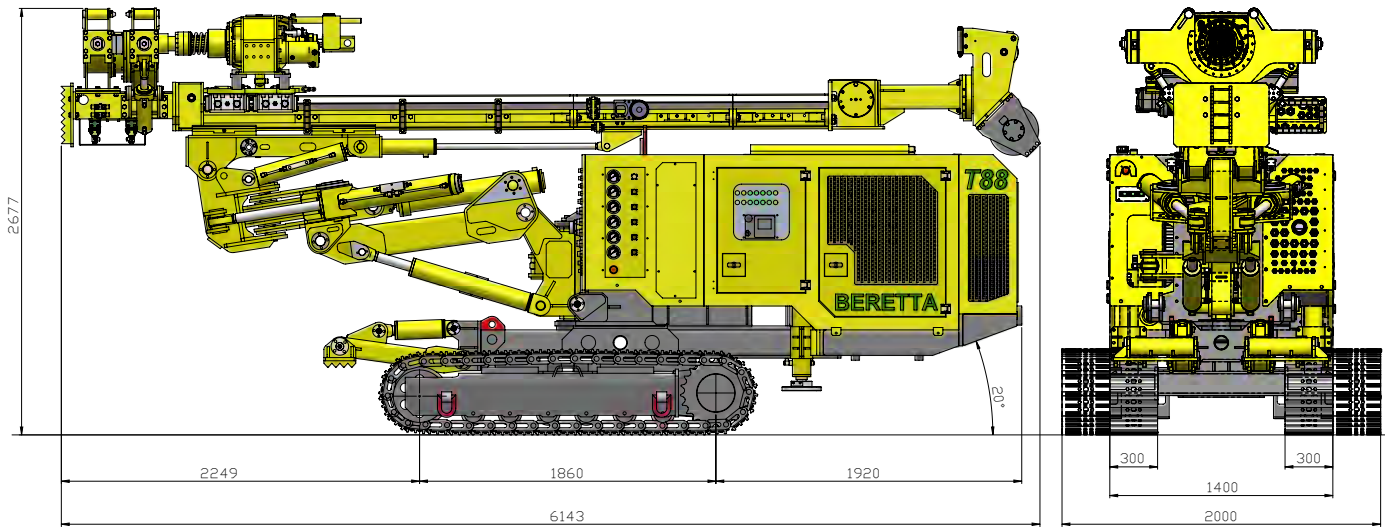


POWER PACK Unità potenza- Unités puissance- питания- Unidad potencia- Leistungseinheit	
Diesel engine Motore Diesel Moteur Diesel Дизельный двигатель Motor Diesel Dieselmotor	Cat - Stage V
Engine power Potenza motore Puissance moteur мощность двигателя Potencia motor Motorleistung	100 KW – 135 HP
Oil tank Serbatoio olio Réservoir d'huile масляный бак Tanque aceite Öltank	300 l ; 80 gal
Fuel tank Serbatoio diesel Réservoir a carburant Топливный бак Depósito de combustible Treibstofftank	140 l ; 37 gal
UNDERCARRIAGE Sottocarro- Chenilles- гусеницы- Orugas- Raupenwagen	
Width Larghezza Largeur ширина Anchura Breite	1400 - 2000 mm ; 4,6 - 6,6 ft 1600 mm ; 5,24 ft
Wheel base Passo cingolo Empattement Колесная база Distancia de rueda Radstand	1860 mm ; 6,1 ft
Shoes width Larghezza pattini Larghezza patins Ширина обуви Zapatos anchos Schuhbreite	300 mm ; 11,81 in
Max gradeability Pressione suolo Pression au sol давление на грунт Presion suelo Bodendruck	35%
Max speed Velocità max. Vitesse max. Макс. скорость Velocidad max. Max. Geschwindigkeit	1,5 km/h ; 0,90 mph

MAST - Mat- Мачта- Mastil	
Feed stroke Corsa utile Course utile ход вращателя Carrera Vorschublänge	1700 mm ; 5,57 ft 2700 mm ; 8,85 ft 3300 mm ; 10,82 ft
Total length Lunghezza totale Longueur totale Общая длина Largo total Gesamtlänge	3542 mm ; 11,62 ft 5544 mm ; 18,18 ft 6144 mm ; 20,15 ft
Pull-up Tiro-spinta Traction Маск. тяговое усилие Tiro Vorschubkraft	65 kN ; 14612 lbs
CLAMPS Morsa- Mors-тиски- Mordaza	
Clamping diameter Diametro bloccaggio Diamètre blocage диаметр захвата тисков Diametro bloque Durchmesser Sperre	40 - 324 mm ; 1,57 - 12,75 in
Clamping force Forza chiusura Force fermeture усилие зажима Fuerza cierre Schließkraft	160 kN ; 36000 lbs
Break-out torque Coppia svitamento Couple deserrage момент развинчивания Par desenroscado Anzugsmoment	2600 daNm ; 19,7 lbft
WEIGHT 9500-11000 Kg - 20900-24300 lbs Peso- Poids- Bec- Gewicht	

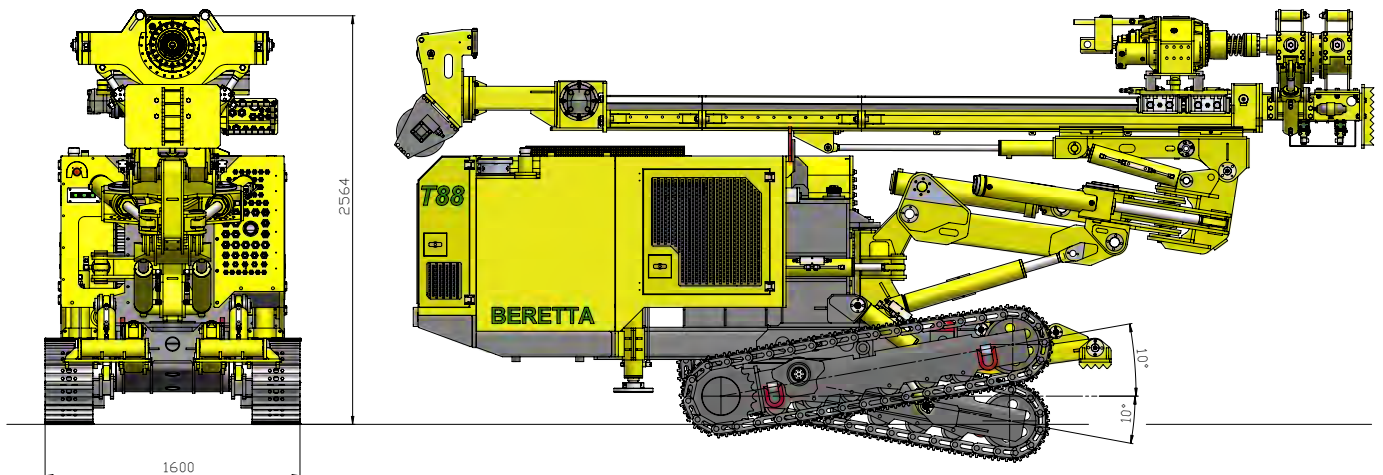
English	Italiano	Français	русский	Español	Deutsch
---------	----------	----------	---------	---------	---------



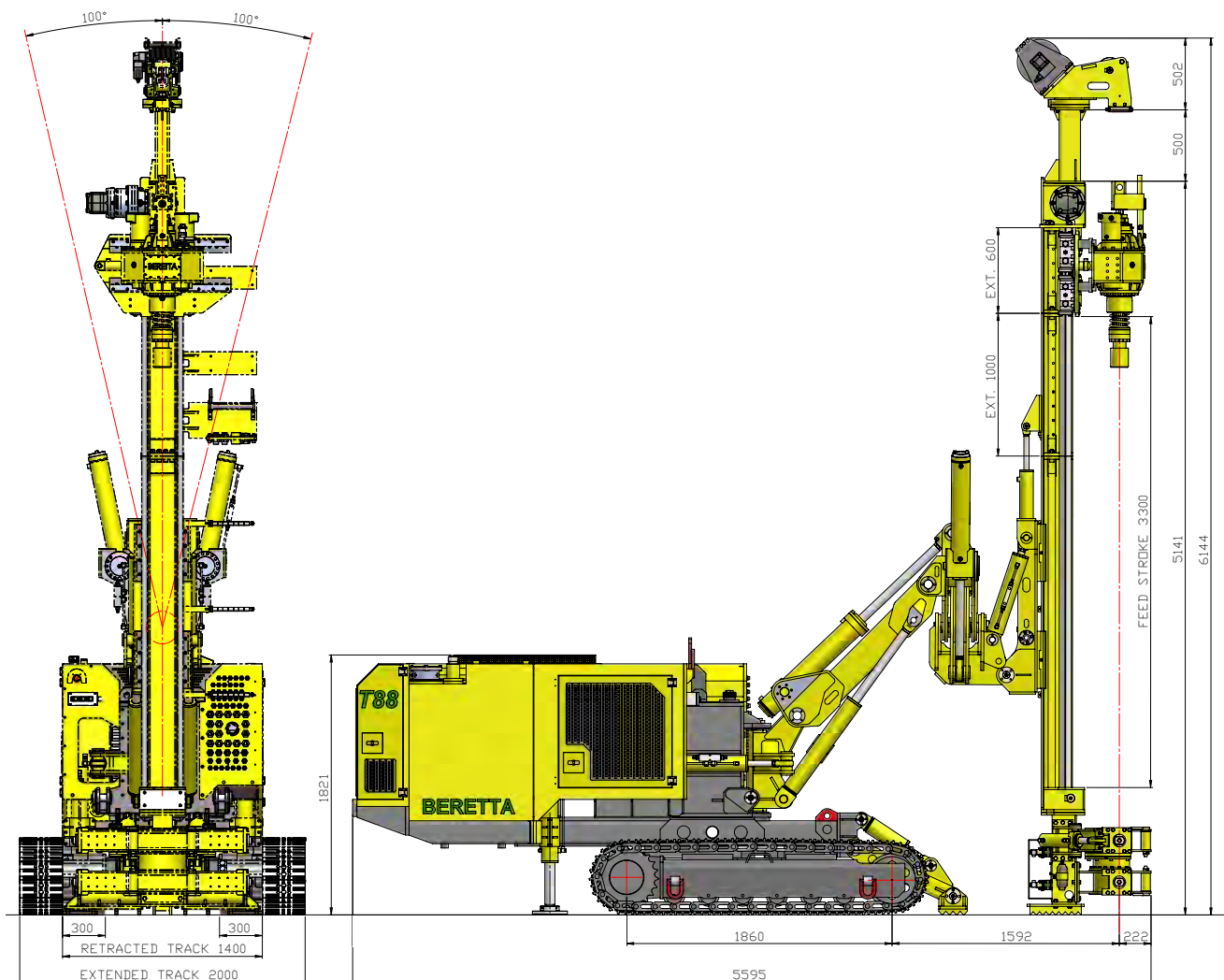


EXTENDABLE TRACKS
(1400-2000MM)

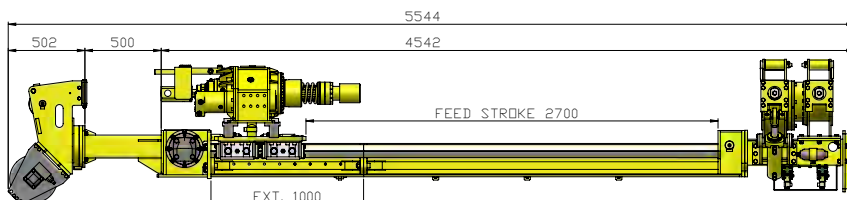
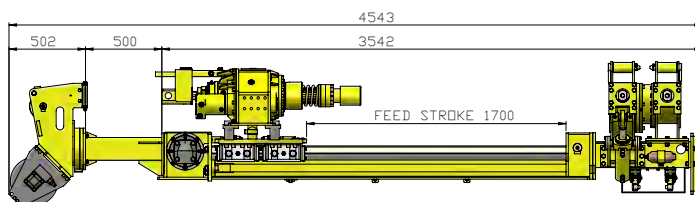
OPTIONAL
TILTING TRACKS (-10°+10°)



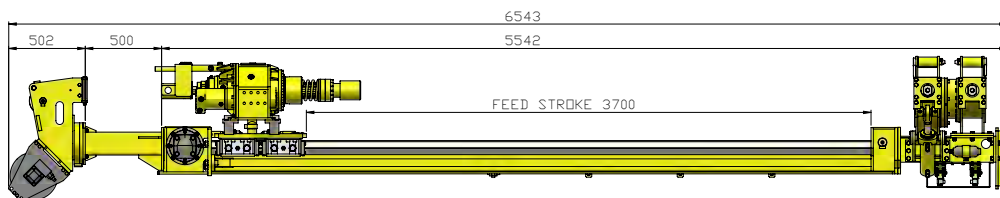
Overall



STANDARD MODULAR MAST

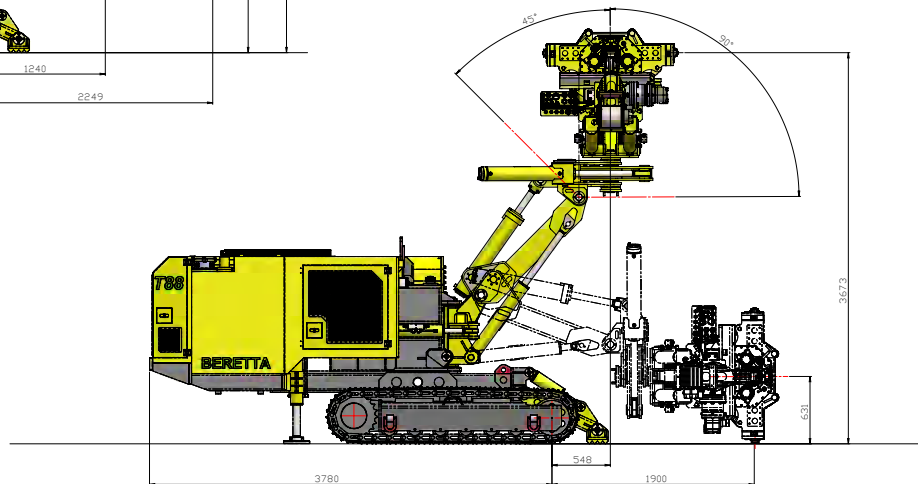
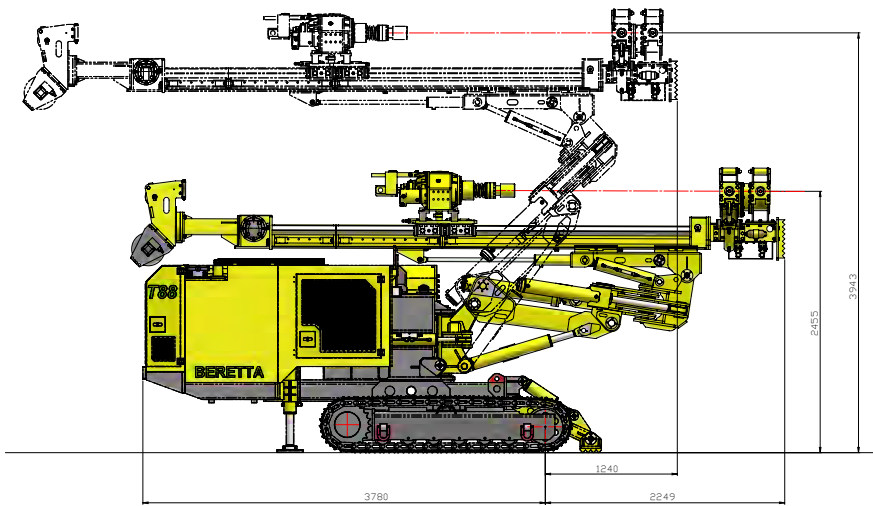
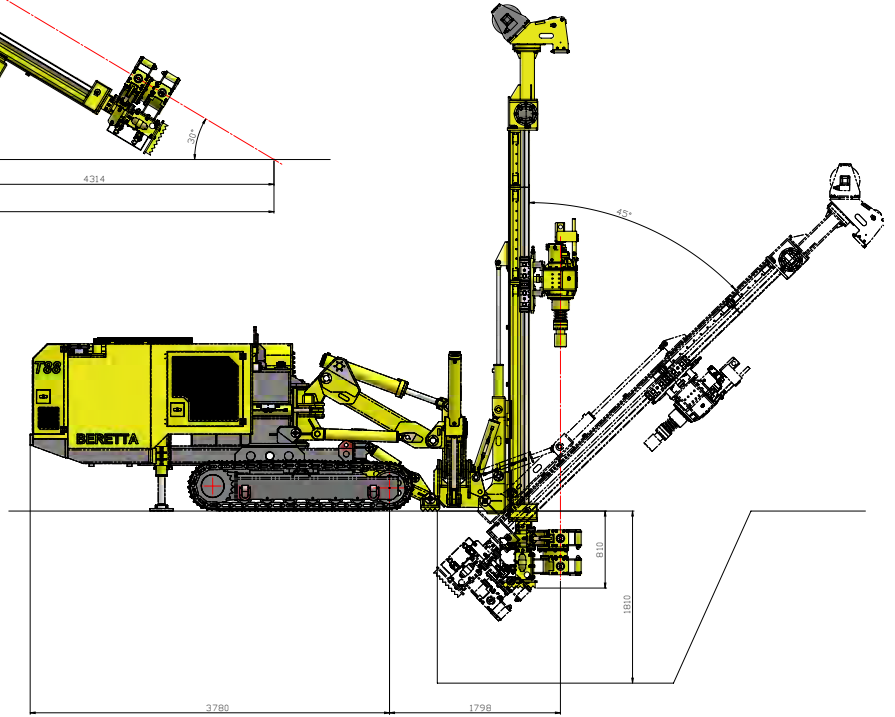
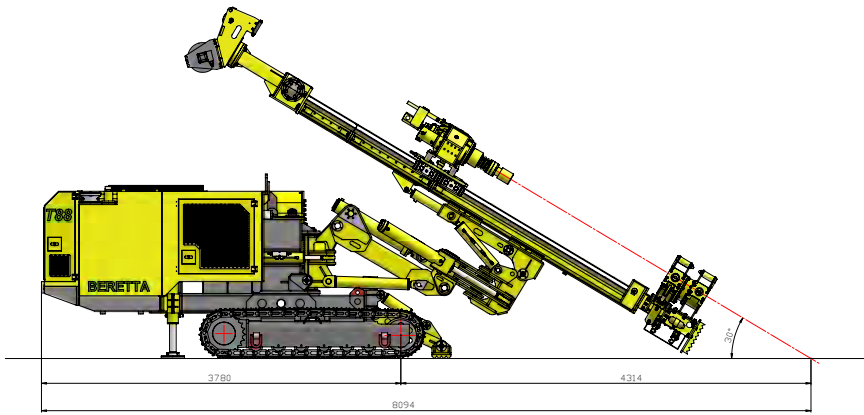


OPTIONAL MONOBLOCK MAST



T SERIES





Rotary type 55 - 4V (floating shaft)				
(version)	(A)		(B)	
SPEED	daNm (lb ft)	RPM	daNm (lb ft)	RPM
1°	1750 (12908)	32	1248 (9204)	45
2°	1170 (8630)	43	832 (6136)	68
3°	875 (6454)	65	624 (4602)	91
4°	585 (4315)	98	416 (3068)	137
Rotary type 55 - 4V (high torque)				
(version)	(C)		(D)	
SPEED	daNm (lb ft)	RPM	daNm (lb ft)	RPM
1°	2280 (16285)	24	1733 (12781)	31
2°	1662 (12258)	32	1344 (9912)	40
3°	1104 (8142)	43	866 (6387)	62
4°	831 (6129)	65	672 (4956)	80
Rotary type 57 - 4V (floating shaft)				
(version)	(A)		(B)	
SPEED	daNm (lb ft)	RPM	daNm (lb ft)	RPM
1°	1742 (12848)	25	1445 (10657)	30
2°	868 (6402)	50	722 (5325)	60
3°	391 (2883)	113	361 (2662)	137
4°	195 (1438)	226	180 (1327)	274



OPTIONAL

Optional	Opzioni	Options	Опции	Opcionales	Extras
Top hammer	Martello idraulico	Marteau hydr.	пневмоударника	Martillo hidráulico	Top hammer
Foam pump	Pompa schiumogeno	Pompe à mousse	инжекционный	Bomba scarotatrice	Bohrpumpe
Water pump	Pompa Acqua	Pompe à eau	Водяной насос	Bomba agua	Wasserpumpe
Lubrificator DTH	Oliatore DTH	Graisseur DTH	масленка пневмоударника	Lubricador en linea	Schmiervorrichtung
Carousel Charger	Caricatore	Carousel Charger	Carousel Charger	Carousel Charger	Carousel Charger

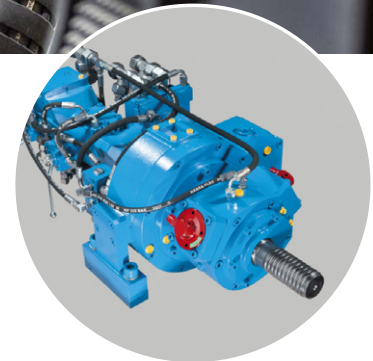




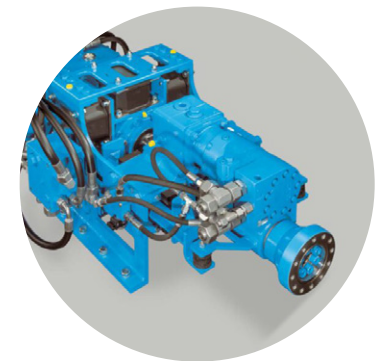
Bohrhämmer und VibroDrills

Als Nachfolgefirma der Spezialtiefbausparte von Thyssen-Krupp hat die **terra infrastructure GmbH** das Erbe der über 100-jährigen Erfahrung im Bergbau und der Bohrtechnik übernommen. Mit diesem fundierten Know-how und den patentierten Technologien hat terra infrastructure eine Serie neuer Bohrhämmer entwickelt sowie – weltneuheit – drei unterschiedlich große VibroDrills, die revolutionär in der Ankertechnik sind. Dank ihrer variablen Frequenzen und ihrer verstellbaren Unwuchten erreichen die VibroDrills schnelle Bohrfortschritte in nahezu allen Bodenarten und können in nahezu allen Bohrverfahren eingesetzt werden. In der Ankertechnik sind die VibroDrills nicht nur wegen ihrer Lärmreduktion revolutionär, beim Rückbau der Baustelle können die Anker wieder gezogen werden!

Als Vertriebspartner in Deutschland und Österreich bietet die NSTT GmbH die komplette terra infrastructure Produktpalette im Bereich der Bohrantriebe zum Kauf an. Dadurch ist sicher gestellt, dass für jedes Beretta-Gerät ein passender Bohrantrieb geliefert werden kann.



Bohrhämmer
in 10 verschiedenen
Ausführungen erhältlich



VibroDrills
in 3 verschiedenen
Größen erhältlich



NEUF
Spezialtiefbautechnik



Ihr Ansprechpartner:
Hubert Neuf
Geschäftsführer

NSTT GMBH
NEUF SPEZIALTIEFBAUTECHNIK
Industriering 12
63868 Großwallstadt

Tel.: +49 60 22- 70 91 92 - 0
Fax: +49 60 22- 70 91 92 - 20
Mail: info@nstt.de

www.nstt.de

Konstruktionsentwicklungen und Prozessverbesserungen können Aktualisierungen und Änderungen von Spezifikationen und Materialien ohne vorherige Ankündigung oder Haftung erforderlich machen. Die Abbildungen enthalten möglicherweise optionale Ausstattung und zeigen nicht alle möglichen Konfigurationen. Diese Angaben und die technischen Daten haben ausschließlich Informationscharakter. Irrtum und Druckfehler vorbehalten.