

**NSTT**  
GmbH



# Ankerbohrgerät **BERETTA T28**

**NEUF**  
Spezialtiefbautechnik

 **BERETTA**<sup>®</sup>  
Vertragshändler

- Beratung
- Vermietung
- Verkauf
- Service

# T28

*Ultra light-compact drill rig*

*Power 44 Kw - 60 HP*

*Weight - 3 Ton*

*Wide 780 mm - 23 ft*



**BERETTA<sup>®</sup>**

**HYDRAULIC DRILLING RIGS**



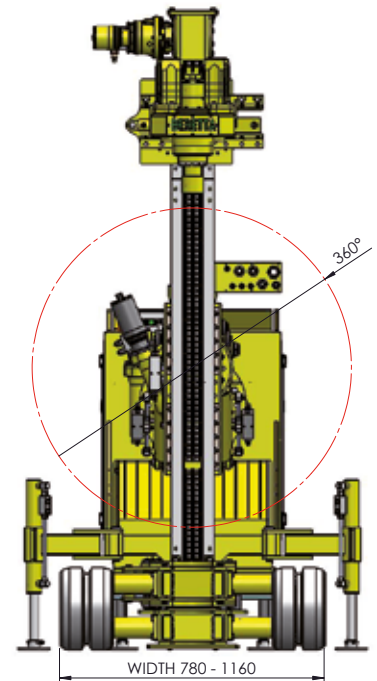
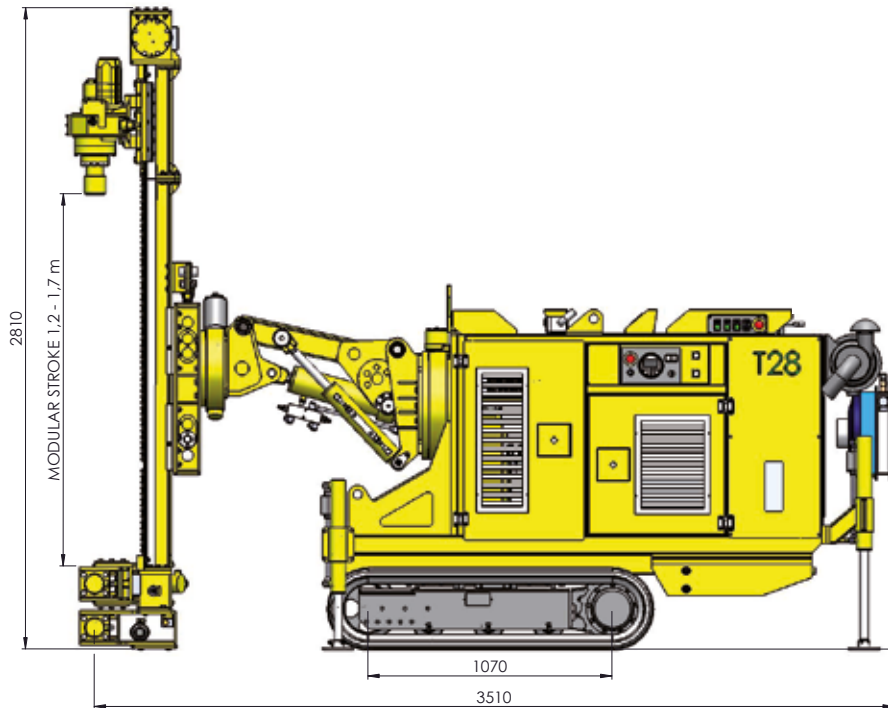
<b>POWER PACK</b> Unità potenza- Unités puissance- питания- Unidad potencia- Leistungseinheit	
<b>Diesel engine</b> Motore Diesel Moteur Diesel Дизельный двигатель Motor Diesel Dieselmotor	Deutz - Stage V
<b>Engine power</b> Potenza motore Puissance moteur мощность двигателя Potencia motor Motorleistung	44 kW - 60 HP
<b>Oil tank</b> Serbatoio olio Réservoir d'huile масляный бак Tanque aceite Öltank	150 l ; 40 gal
<b>Fuel tank</b> Serbatoio diesel Réservoir a carburant Топливный бак Depósito de combustible Treibstofftank	50 l ; 13 gal
<b>UNDERCARRIAGE</b> Sottocarro- Chenilles- гусеницы- Orugas- Raupenwagen	
<b>Width</b> Larghezza Largeur ширина Anchura Breite	780 - 1160 mm ; 2,3 - 3,8 ft
<b>Wheel base</b> Passo cingolo Empattement Колесная база Distancia de rueda Radstand	1070 mm ; 3,5 ft
<b>Shoes width</b> Larghezza pattini Larghezza patins Ширина обуви Zapatos anchos Schuhbreite	250 mm ; 9,8 in
<b>Max gradeability</b> Pressione suolo Pression au sol давление на грунт Presion suelo Bodendruck	35%
<b>Max speed</b> Velocità max. Vitesse max. Макс. скорость Velocidad max. Max. Geschwindigkeit	1,5 km/h ; 0,90 mph

<b>MAST</b> - Mat- Мачта- Mastil	
<b>Feed stroke</b> Corsa utile Course utile ход вращателя Carrera Vorschublänge	1200 mm ; 3,9 ft 1700 mm ; 5,5 ft
<b>Total length</b> Lunghezza totale Longueur totale Общая длина Largo total Gesamtlänge	2140 - 2810 mm ; 7 - 9,2 ft
<b>Pull-up</b> Tiro-spinta Traction Маск. тяговое усилие Tiro Vorschubkraft	25 - 30 kN ; 5600 - 6750 lbs
<b>CLAMPS</b> Morsa- Mors-тиски- Mordaza	
<b>Clamping diameter</b> Diametro bloccaggio Diamètre blocage диаметр захвата тисков Diametro bloque Durchmesser Sperre	40 - 168 mm ; 1,6 - 6,6 in
<b>Clamping force</b> Forza chiusura Force fermeture усилие зажима Fuerza cierre Schließkraft	65 kN ; 14600 lbs
<b>Break-out torque</b> Coppia svitamento Couple deserrage момент развинчивания Par desenroscado Anzugsmoment	1500 daNm ; 11,06 lbf
<b>WEIGHT 3000 - 3500 Kg</b> <b>6600 - 7700 lbs</b> Peso- Poids- Бес- Gewicht	

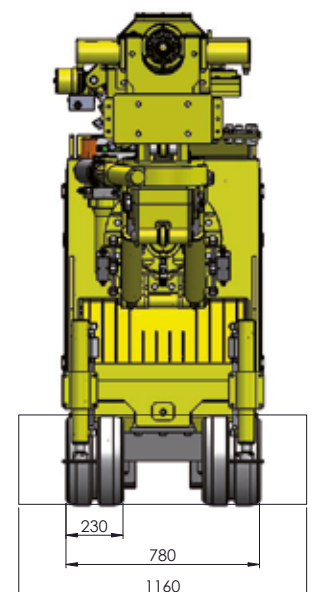
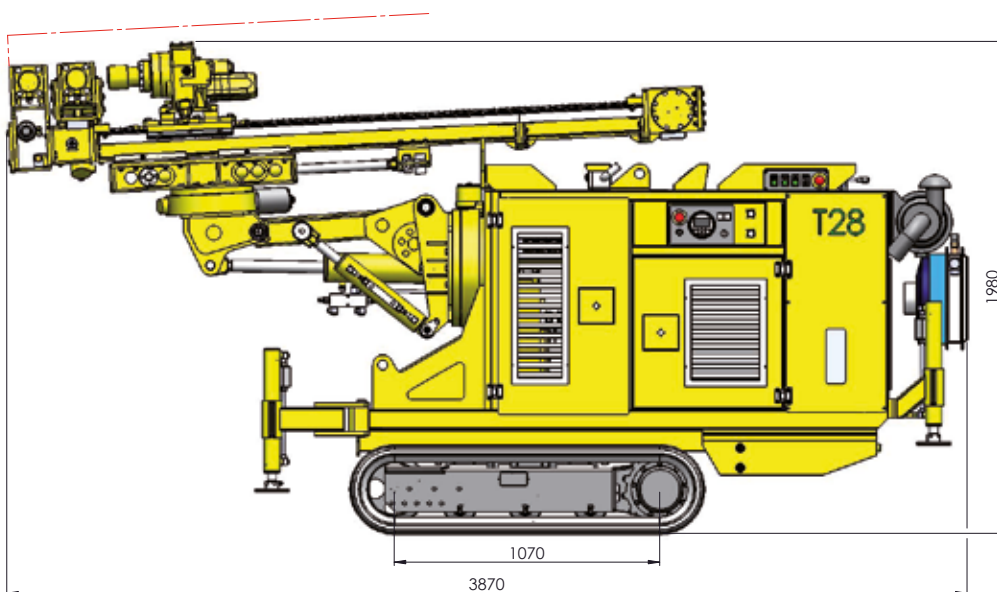
English	Italiano	Français	русский	Español	Deutsch
---------	----------	----------	---------	---------	---------

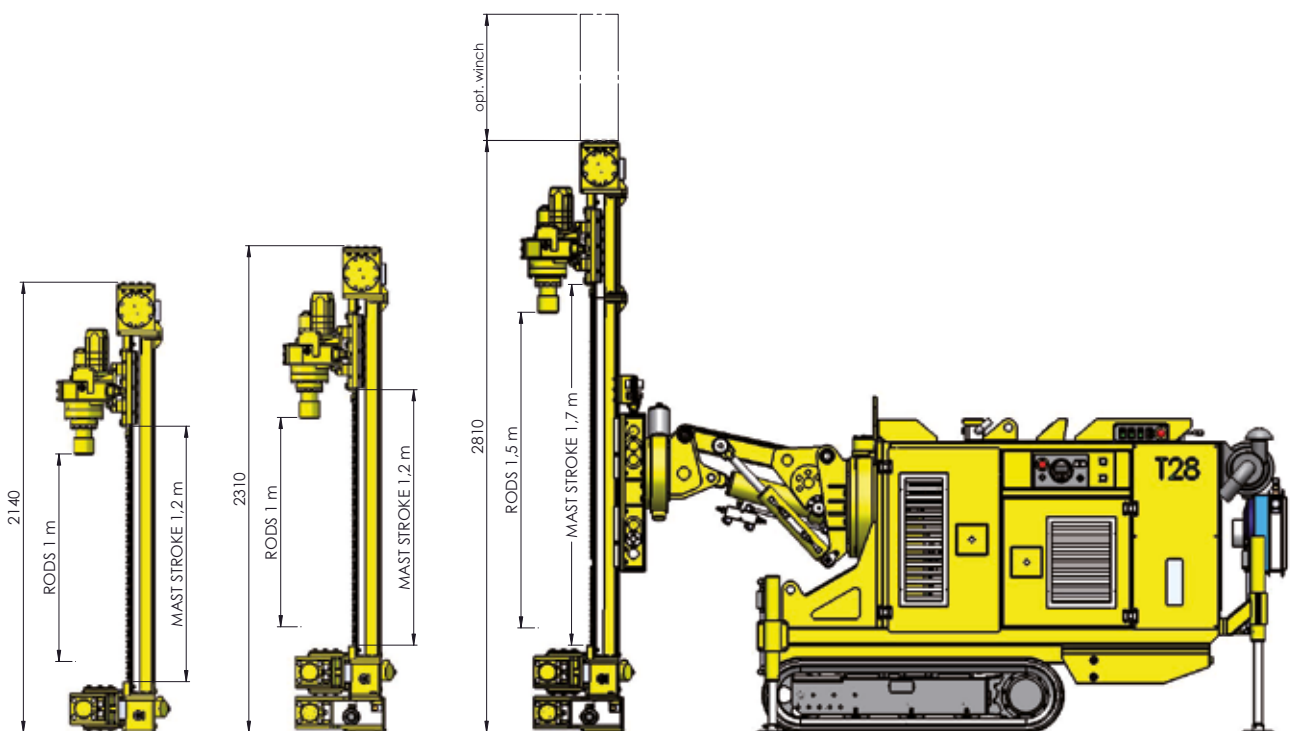
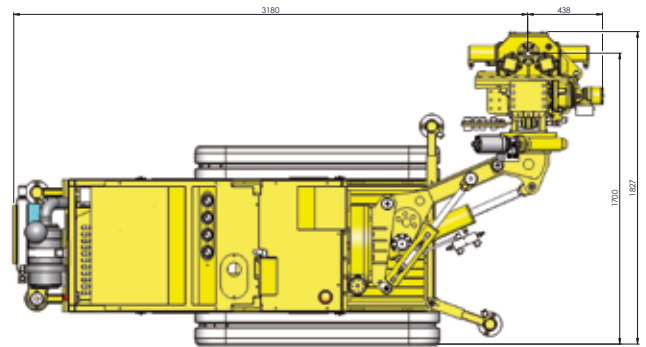
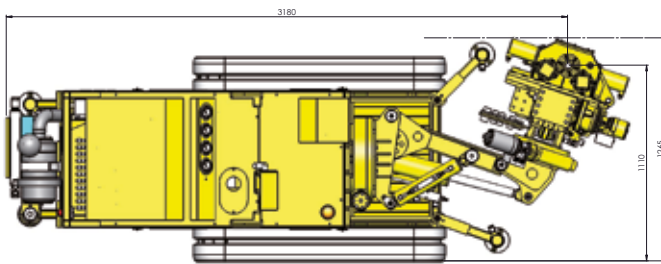
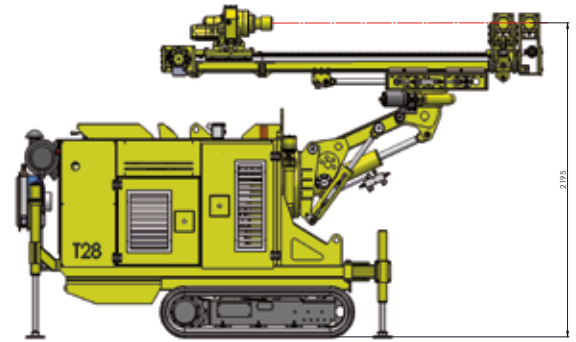
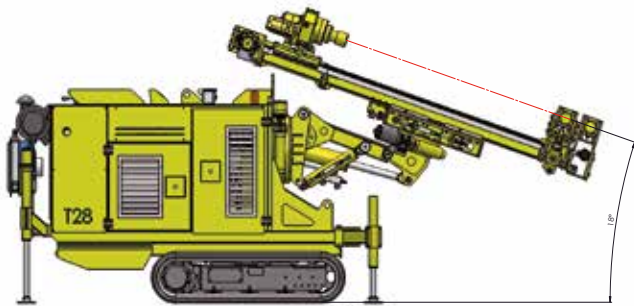
# T28

Dimensions - Dimensioni - Dimensions- размеры - Dimensiones - Größe



## Transport





# T28



Rotary type 24 - 2V								
(version)	( A )		( B )		( C )		( D )	
SPEED	daNm (lb ft)	RPM	daNm (lb ft)	RPM	daNm (lb ft)	RPM	daNm (lb ft)	RPM
1°	<b>139</b> (1026)	<b>171</b>	<b>160</b> (1181)	<b>137</b>	<b>210</b> (1550)	<b>104</b>	<b>258</b> (1904)	<b>84</b>
2°	<b>70</b> (517)	<b>343</b>	<b>80</b> (590)	<b>274</b>	<b>105</b> (775)	<b>208</b>	<b>129</b> (952)	<b>168</b>
(version)	( E )		( F )		( G )		( H )	
SPEED	daNm (lb ft)	RPM	daNm (lb ft)	RPM	daNm (lb ft)	RPM	daNm (lb ft)	RPM
1°	<b>320</b> (2362)	<b>67</b>	<b>400</b> (2952)	<b>54</b>	<b>485</b> (3579)	<b>45</b>	<b>520</b> (3838)	<b>34</b>
2°	<b>160</b> (1181)	<b>134</b>	<b>200</b> (1476)	<b>108</b>	<b>242</b> (1786)	<b>90</b>	<b>260</b> (1919)	<b>68</b>



Rotary type 23 - 4V								
(version)	( A )		( B )		( C )		( D )	
SPEED	daNm (lb ft)	RPM	daNm (lb ft)	RPM	daNm (lb ft)	RPM	daNm (lb ft)	RPM
1°	<b>220</b> (1624)	<b>100</b>	<b>235</b> (1734)	<b>94</b>	<b>257</b> (1897)	<b>86</b>	<b>281</b> (2074)	<b>78</b>
2°	<b>187</b> (1380)	<b>120</b>	<b>195</b> (1439)	<b>114</b>	<b>206</b> (1520)	<b>108</b>	<b>218</b> (1609)	<b>101</b>
3°	<b>64</b> (472)	<b>350</b>	<b>80</b> (590)	<b>280</b>	<b>102</b> (753)	<b>218</b>	<b>126</b> (930)	<b>175</b>
4°	<b>32</b> (236)	<b>700</b>	<b>40</b> (295)	<b>560</b>	<b>51</b> (376)	<b>437</b>	<b>63</b> (465)	<b>350</b>
(version)	( E )		( F )		( G )		( H )	
SPEED	daNm (lb ft)	RPM	daNm (lb ft)	RPM	daNm (lb ft)	RPM	daNm (lb ft)	RPM
1°	<b>315</b> (2325)	<b>70</b>	<b>355</b> (2620)	<b>62</b>	<b>450</b> (3321)	<b>49</b>	<b>500</b> (3690)	<b>44</b>
2°	<b>235</b> (1734)	<b>94</b>	<b>255</b> (1882)	<b>87</b>	<b>323</b> (2384)	<b>68</b>	<b>373</b> (2753)	<b>59</b>
3°	<b>160</b> (1181)	<b>140</b>	<b>200</b> (1476)	<b>111</b>	<b>254</b> (1875)	<b>87</b>	<b>254</b> (1875)	<b>87</b>
4°	<b>80</b> (590)	<b>280</b>	<b>100</b> (738)	<b>222</b>	<b>127</b> (937)	<b>175</b>	<b>127</b> (937)	<b>175</b>



## OPTIONAL

Optional	Opzioni	Options	Опции	Opcionales	Extras
Hydraulic winch	Argano idraulico	Treuil hydr.	лебедка	Cabrestante	Seilwinde
Breaking clamp	Morsa svitatrice	Mors dévissage	Отвинчивающая тиски	Doble prensa	Doppelspannschelle
Top hammer	Martello idraulico	Marteau hydr.	пневмоударника	Martillo hidráulico	Top hammer
Foam pump	Pompa schiumogeno	Pompe à mousse	инжекционный	Bomba scarotatrice	Bohrpumpe
Water pump	Pompa Acqua	Pompe à eau	Водяной насос	Bomba agua	Wasserpumpe
Lubrificator DTH	Oliatore DTH	Graisser DTH	масленка пневмоударника	Lubricador en linea	Schmiervorrichtung





# T28



BERETTA migliora costantemente i suoi prodotti riservandosi il diritto di apportare qualsiasi modifica senza preavviso nè responsabilità  
BERETTA continuously improves its products reserving the right to modify data without advance notice decling any responsibility

 **BERETTA**<sup>®</sup>  
HYDRAULIC DRILLING RIGS

**Address:** Via Parini, 24 - 20842 Besana Brianza (Mb) - ITALY  
Tel. +39.0362.995380

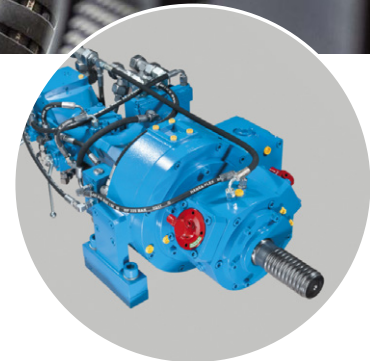
[www.berettaalfredo.it](http://www.berettaalfredo.it) - [info@berettaalfredo.it](mailto:info@berettaalfredo.it)



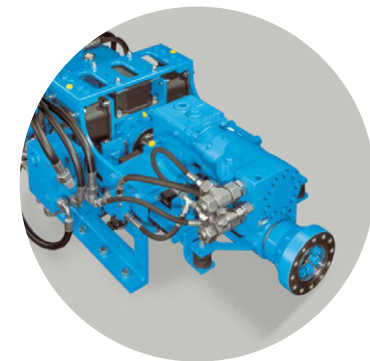
## Bohrhämmer und VibroDrills

Als Nachfolgefirma der Spezialtiefbausparte von Thyssen-Krupp hat die **terra infrastructure GmbH** das Erbe der über 100-jährigen Erfahrung im Bergbau und der Bohrtechnik übernommen. Mit diesem fundierten Know-how und den patentierten Technologien hat terra infrastructure eine Serie neuer Bohrhämmer entwickelt sowie – weltneuheit – drei unterschiedlich große VibroDrills, die revolutionär in der Ankertechnik sind. Dank ihrer variablen Frequenzen und ihrer verstellbaren Unwuchten erreichen die VibroDrills schnelle Bohrfortschritte in nahezu allen Bodenarten und können in nahezu allen Bohrverfahren eingesetzt werden. In der Ankertechnik sind die VibroDrills nicht nur wegen ihrer Lärmreduktion revolutionär, beim Rückbau der Baustelle können die Anker wieder gezogen werden!

Als Vertriebspartner in Deutschland und Österreich bietet die NSTT GmbH die komplette terra infrastructure Produktpalette im Bereich der Bohrantriebe zum Kauf an. Dadurch ist sicher gestellt, dass für jedes Beretta-Gerät ein passender Bohrantrieb geliefert werden kann.



Bohrhämmer  
in 10 verschiedenen  
Ausführungen erhältlich



VibroDrills  
in 3 verschiedenen  
Größen erhältlich



**NEUF**  
Spezialtiefbautechnik



Ihr Ansprechpartner:  
**Hubert Neuf**  
Geschäftsführer

**NSTT GMBH**  
NEUF SPEZIALTIEFBAUTECHNIK  
Industriering 12  
63868 Großwallstadt

Tel.: +49 60 22- 70 91 92 - 0  
Fax: +49 60 22- 70 91 92 - 20  
Mail: [info@nstt.de](mailto:info@nstt.de)

[www.nstt.de](http://www.nstt.de)

Konstruktionsentwicklungen und Prozessverbesserungen können Aktualisierungen und Änderungen von Spezifikationen und Materialien ohne vorherige Ankündigung oder Haftung erforderlich machen. Die Abbildungen enthalten möglicherweise optionale Ausstattung und zeigen nicht alle möglichen Konfigurationen. Diese Angaben und die technischen Daten haben ausschließlich Informationscharakter. Irrtum und Druckfehler vorbehalten.