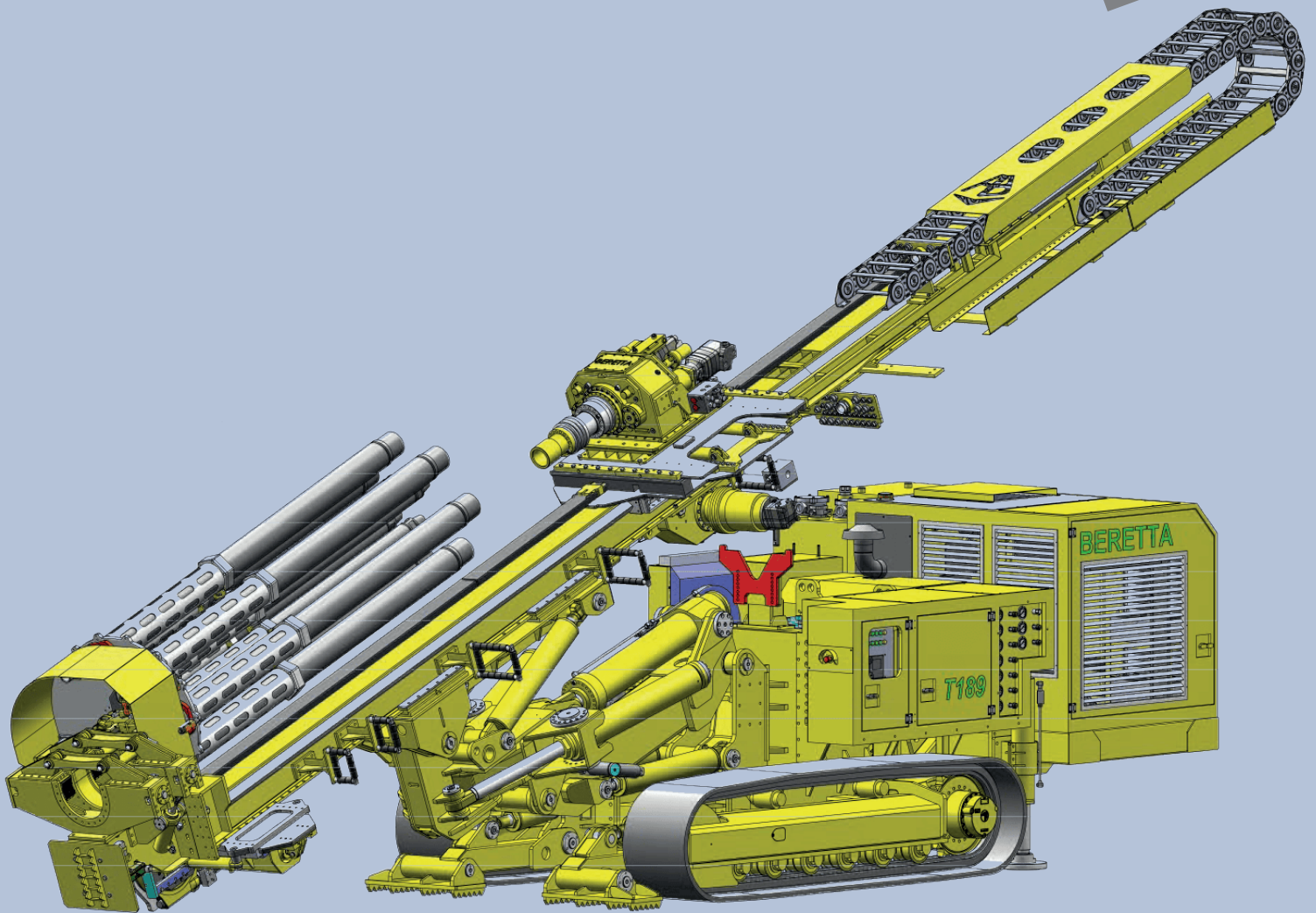


NSTT
GmbH



Ankerbohrgerät

BERETTA T189

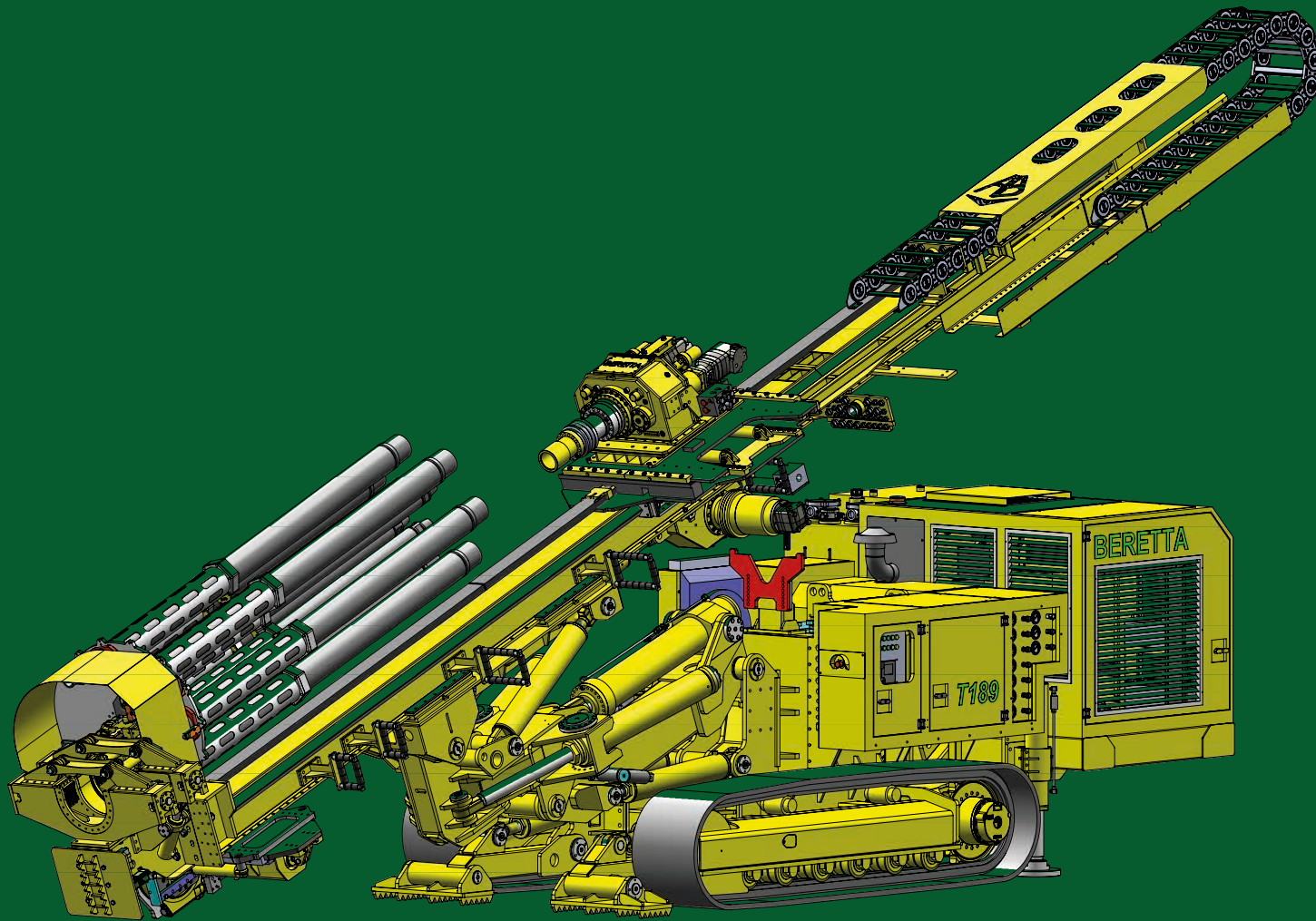
NEUF
Spezialtiefbautechnik

 **BERETTA**[®]
Vertragshändler

- Beratung
- Vermietung
- Verkauf
- Service

T189

NEW

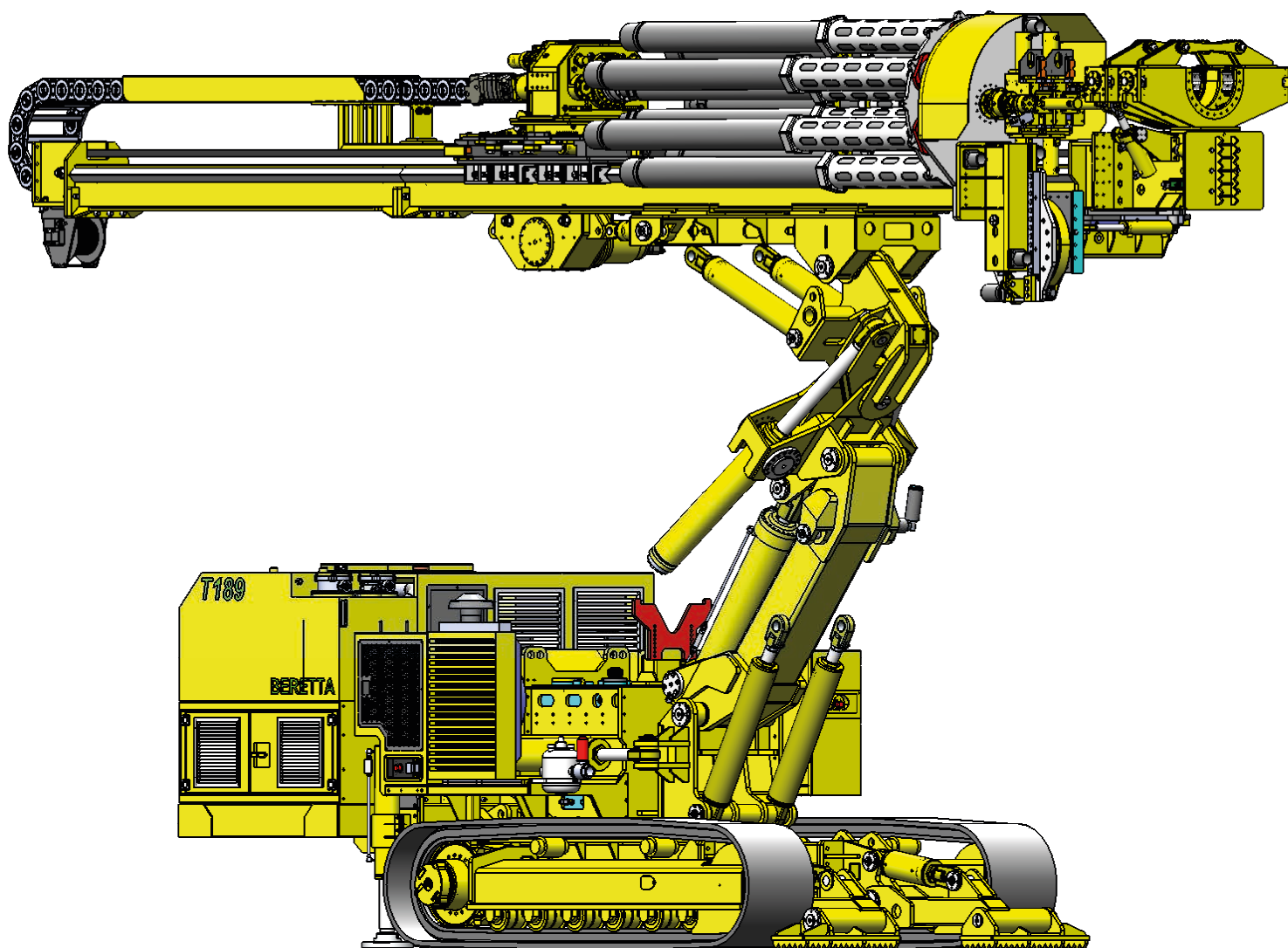


BERETTA®

HYDRAULIC DRILLING RIGS

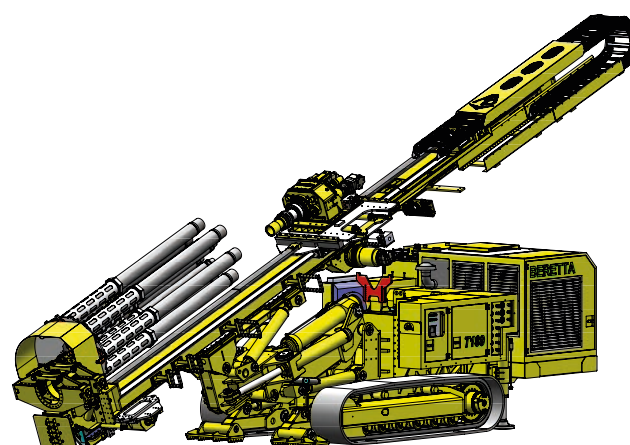
T189

Innovative Kinematic **PATENTED** - Front the wall



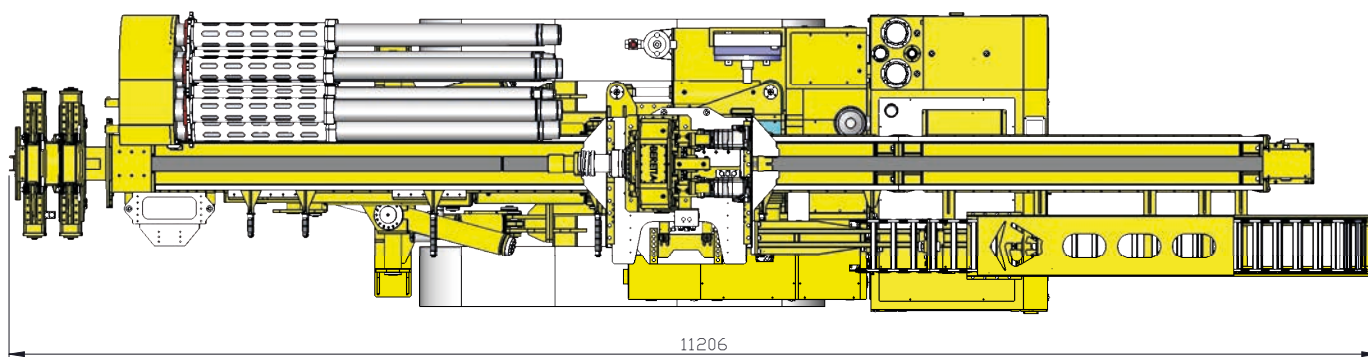
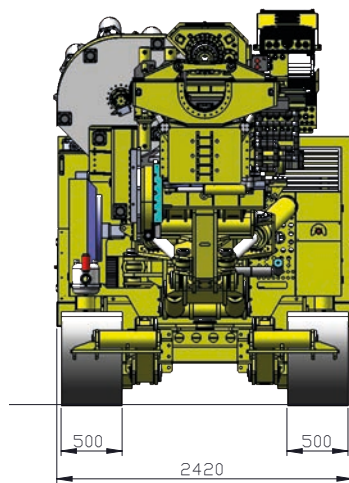
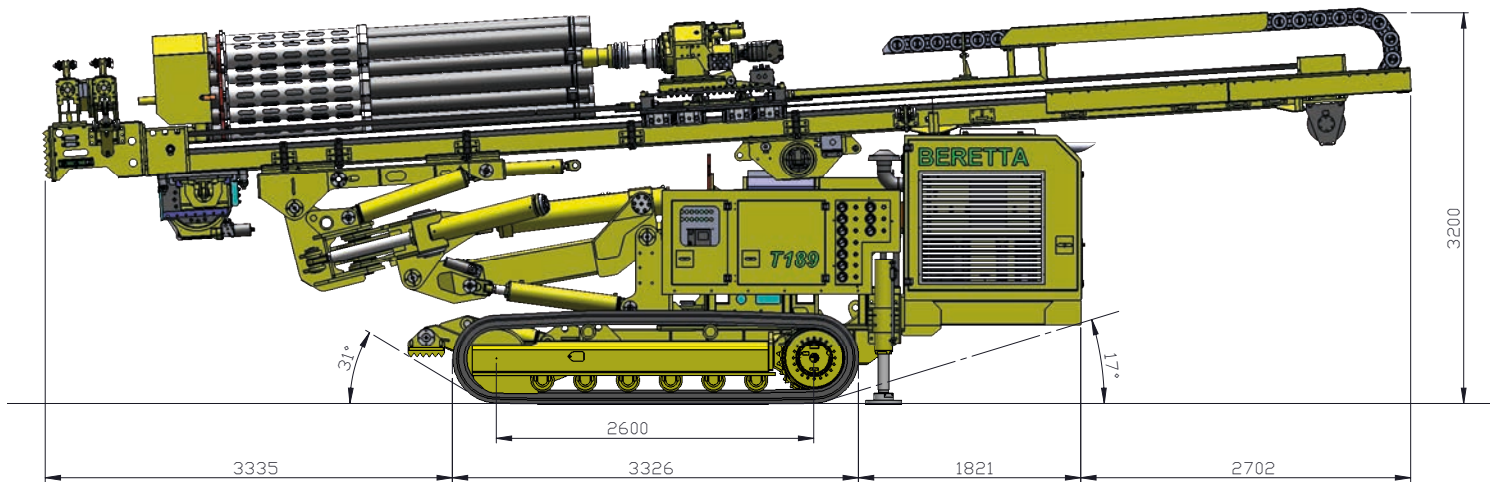
POWER PACK Unità potenza- Unités puissance- питания- Unidad potencia- Leistungseinheit	
Diesel engine Motore Diesel Moteur Diesel Двигатель дизельный Motor Diesel Dieselmotor	Cat - Stage V
Engine power Potenza motore Puissance moteur мощность двигателя Potencia motor Motorleistung	168 KW – 225 HP
Oil tank Sebatoio olio Réservoir d'huile масляный бак Tanque aceite Öltank	600 l ; 158 gal
Fuel tank Serbatoio diesel Réservoir a carburant Топливный бак Depósito de combustible Treibstofftank	250 l ; 66 gal
UNDERCARRIAGE Sottocarro- Chenilles- гусеницы- Orugas- Raupenwagen	
Width Larghezza Largeur ширина Anchura Breite	2420 mm ; 7,93 ft
Wheel base Passo cingolo Empattement Колесная база Distancia de rueda Radstand	2600 mm ; 8,53 ft
Shoes width Larghezza pattini Larghezza patins Ширина обуви Zapatos anchos Schuhbreite	500 mm ; 19,68 in
Max gradeability Pressione suolo Pression au sol давление на грунт Presion suelo Bodendruck	35%
Max speed Velocità max. Vitesse max. Макс. скорость Velocidad max. Max. Geschwindigkeit	1,5 km/h ; 0,90 mph

MAST - Mat- Мачта- Mastil					
Feed stroke Corsa utile Course utile ход вращателя Carrera Vorschublänge	7300 mm ; 24 ft				
Total length Lunghezza totale Longueur totale Общая длина Largo total Gesamtlänge	9800 mm ; 32,15 ft				
Pull-up Tiro-spinta Traction Маск. тяговое усилие Tiro Vorschubkraft	10.000 daN (opt. 15.000 - 20.000) 22,500 lbs (opt. 33.700 - 44.900)				
CLAMPS Morsa- Mors-тиски- Mordaza					
Clamping diameter Diametro bloccaggio Diamètre blocage диаметр захвата тисков Diametro bloque Durchmesser Sperre	45 - 335 (opt. 435) mm ; 1,80 - 13 (opt. 17,12) in				
Clamping force Forza chiusura Force fermeture усилие зажима Fuerza cierre Schließkraft	205 KN ; 46000 lbs 280 KN ; 63000 lbs				
Break-out torque Coppia svitamento Couple deserrage момент развинчивания Par desenroscado Anzugsmoment	3500 daNm ; 25,80 lbft 4800 daNm ; 35,40 lbft				
WEIGHT 21000 - 24000 kg; 46300 - 53000 lbs Peso- Poids- Bec- Gewicht					
English	Italiano	Français	русский	Español	Deutsch

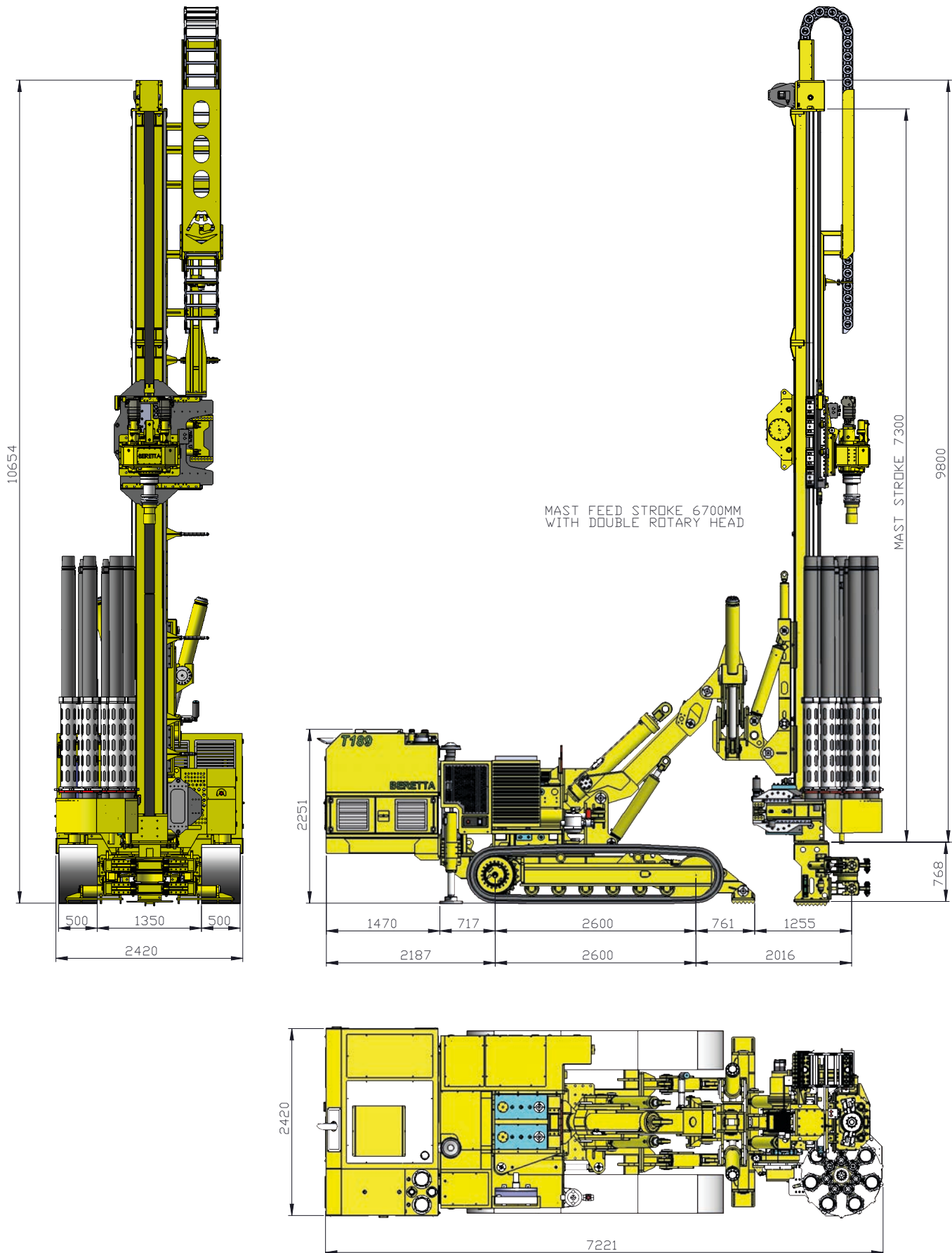


T189

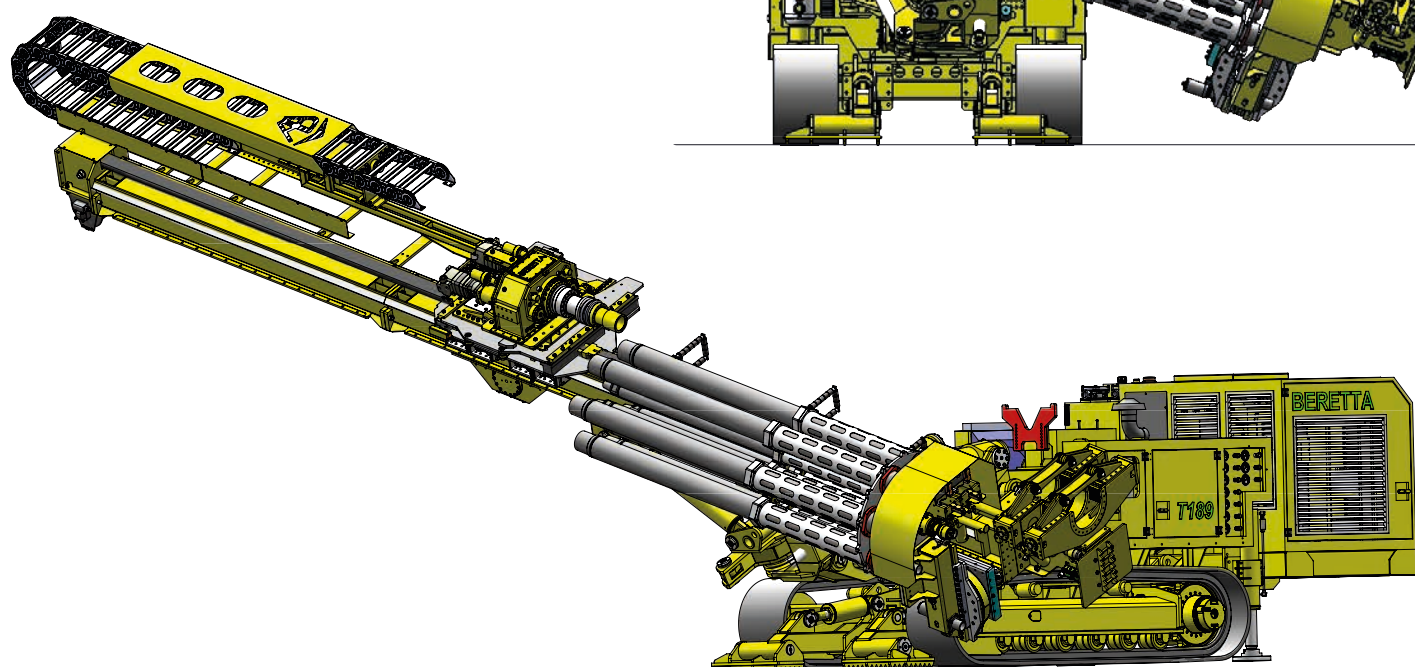
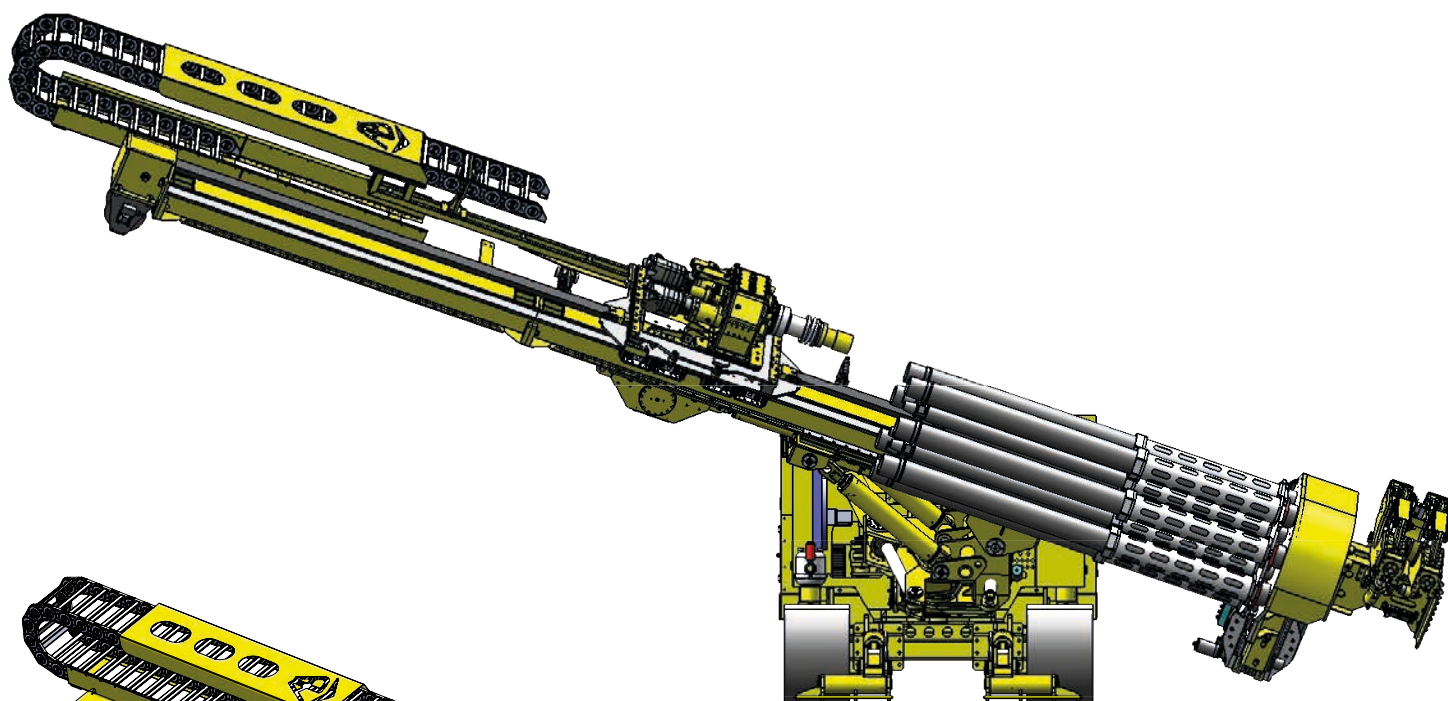
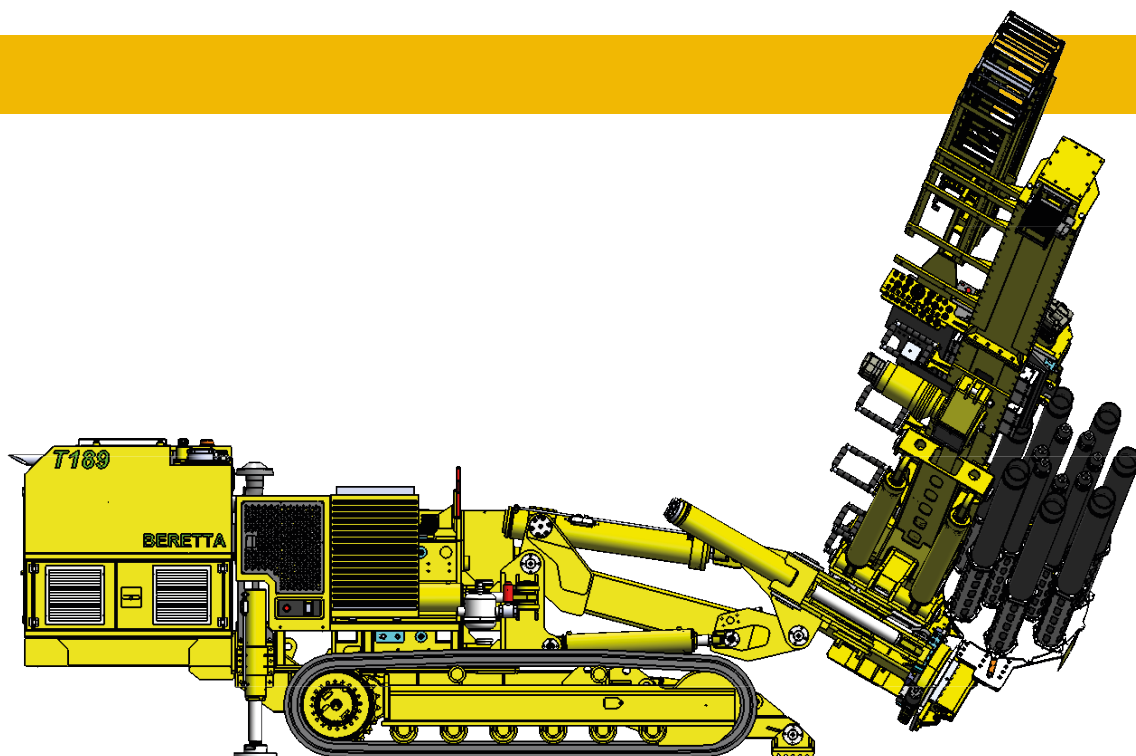
Transport

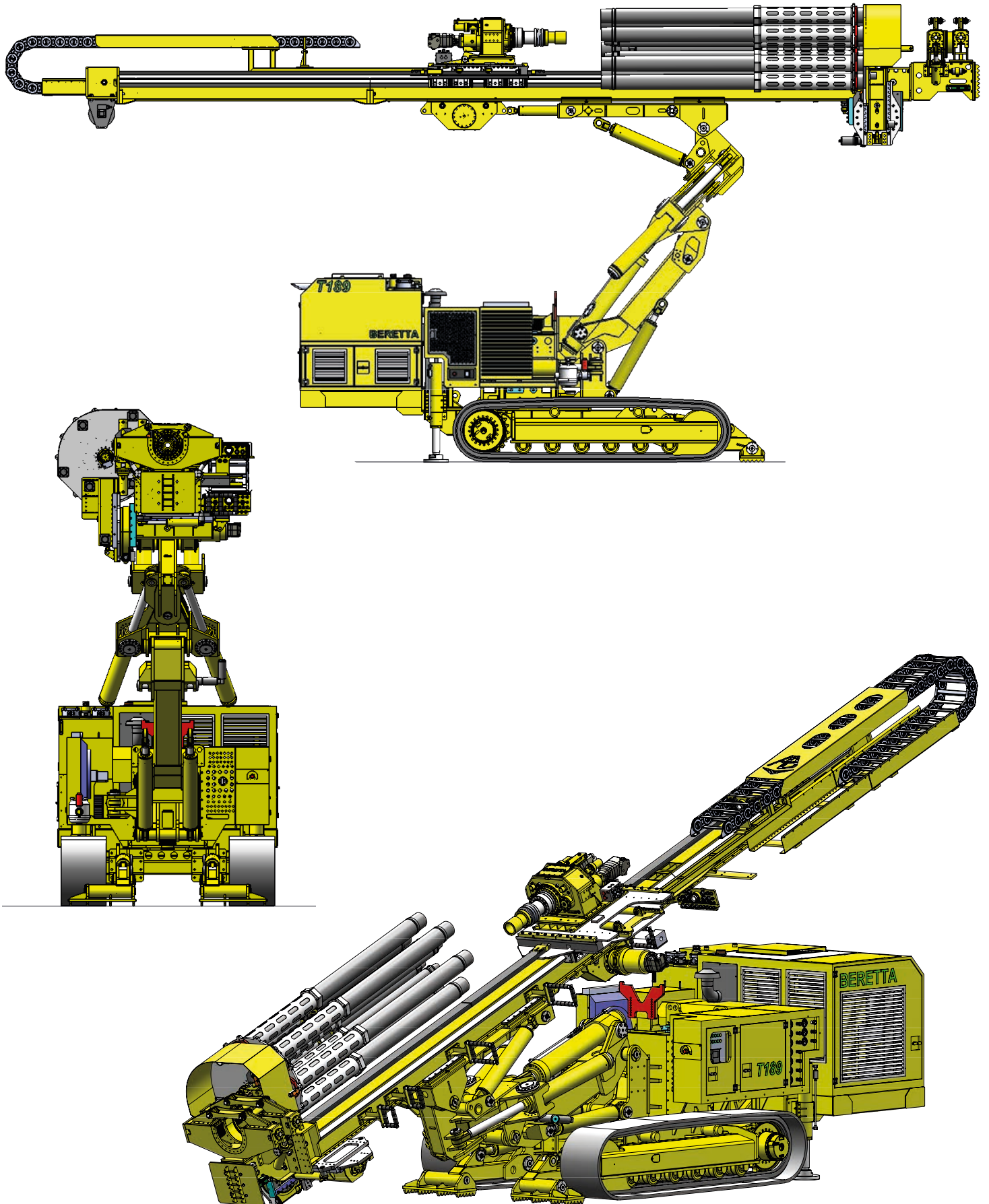


Overall



T189





T189

Rotary heads - Testa rotazione - Tête rotation - вращатель - Cabeza rotacion - Rotationskopf

Rotary head		
Testa rotazione- Tête rotation- вращатель - Cabeza rotacion- Rotationskopf		
type 54-1500		
Gears	Torque [daNm] (lb ft)	RPM
I	2150 - (16000)	30
II	1450 - (10700)	46
III	1050 - (7750)	61
IV	715 - (5300)	92
type 55-6V		
Gears	Torque [daNm] (lb ft)	RPM
I	2500 - (18500)	28
II	1550 - (11450)	46
III	1250 - (9200)	56
IV	600 - (4400)	121
V	300 - (2200)	243
VI	200 - (1500)	365
type RMS 515-F		
Gears	Torque [daNm] (lb ft)	RPM
I	4600 - (34000)	15
II	3300 - (24300)	20
III	2350 - (17300)	30
IV	1600 - (11800)	40



Double Rotary head				
Testa rotazione doppia- Double tête rotation - двойной вращатель - Doble Cabeza rotacion- Doppelt Rotationskopf				
	Туре / Тиро / тип / Тур	Gears / Marcie / Vitesses / шестерни / Gange	Max torque [daNm] (lb ft)	Max RPM
Upper head	54-1500	4	2150- (16000)	92
	55-6V	6	2500- (18500)	365
Lower head	RMS -415	4	3150- (23200)	80



Address: Via Parini, 24 - 20842 Besana Brianza (Mb) - ITALY
Tel. +39.0362.995380

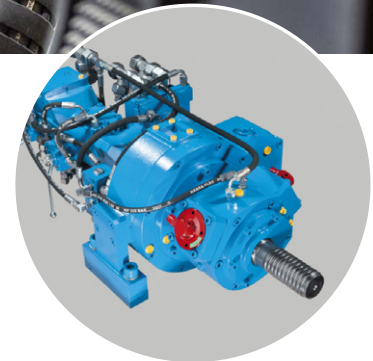
www.berettaalfredo.it - info@berettaalfredo.it



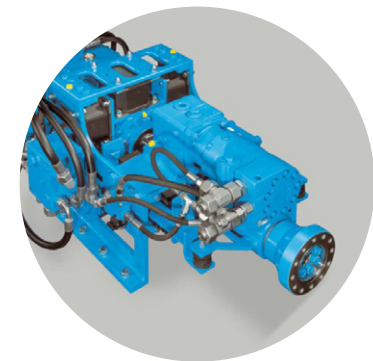
Bohrhämmer und VibroDrills

Als Nachfolgefirma der Spezialtiefbausparte von Thyssen-Krupp hat die **terra infrastructure GmbH** das Erbe der über 100-jährigen Erfahrung im Bergbau und der Bohrtechnik übernommen. Mit diesem fundierten Know-how und den patentierten Technologien hat terra infrastructure eine Serie neuer Bohrhämmer entwickelt sowie – weltneuheit – drei unterschiedlich große VibroDrills, die revolutionär in der Ankertechnik sind. Dank ihrer variablen Frequenzen und ihrer verstellbaren Unwuchten erreichen die VibroDrills schnelle Bohrfortschritte in nahezu allen Bodenarten und können in nahezu allen Bohrverfahren eingesetzt werden. In der Ankertechnik sind die VibroDrills nicht nur wegen ihrer Lärmreduktion revolutionär, beim Rückbau der Baustelle können die Anker wieder gezogen werden!

Als Vertriebspartner in Deutschland und Österreich bietet die NSTT GmbH die komplette terra infrastructure Produktpalette im Bereich der Bohrantriebe zum Kauf an. Dadurch ist sicher gestellt, dass für jedes Beretta-Gerät ein passender Bohrantrieb geliefert werden kann.



Bohrhämmer
in 10 verschiedenen
Ausführungen erhältlich



VibroDrills
in 3 verschiedenen
Größen erhältlich



NEUF
Spezialtiefbautechnik



Ihr Ansprechpartner:
Hubert Neuf
Geschäftsführer

NSTT GMBH
NEUF SPEZIALTIEFBAUTECHNIK
Industriering 12
63868 Großwallstadt

Tel.: +49 60 22- 70 91 92 - 0
Fax: +49 60 22- 70 91 92 - 20
Mail: info@nstt.de

www.nstt.de

Konstruktionsentwicklungen und Prozessverbesserungen können Aktualisierungen und Änderungen von Spezifikationen und Materialien ohne vorherige Ankündigung oder Haftung erforderlich machen. Die Abbildungen enthalten möglicherweise optionale Ausstattung und zeigen nicht alle möglichen Konfigurationen. Diese Angaben und die technischen Daten haben ausschließlich Informationscharakter. Irrtum und Druckfehler vorbehalten.