

NSTT
GmbH

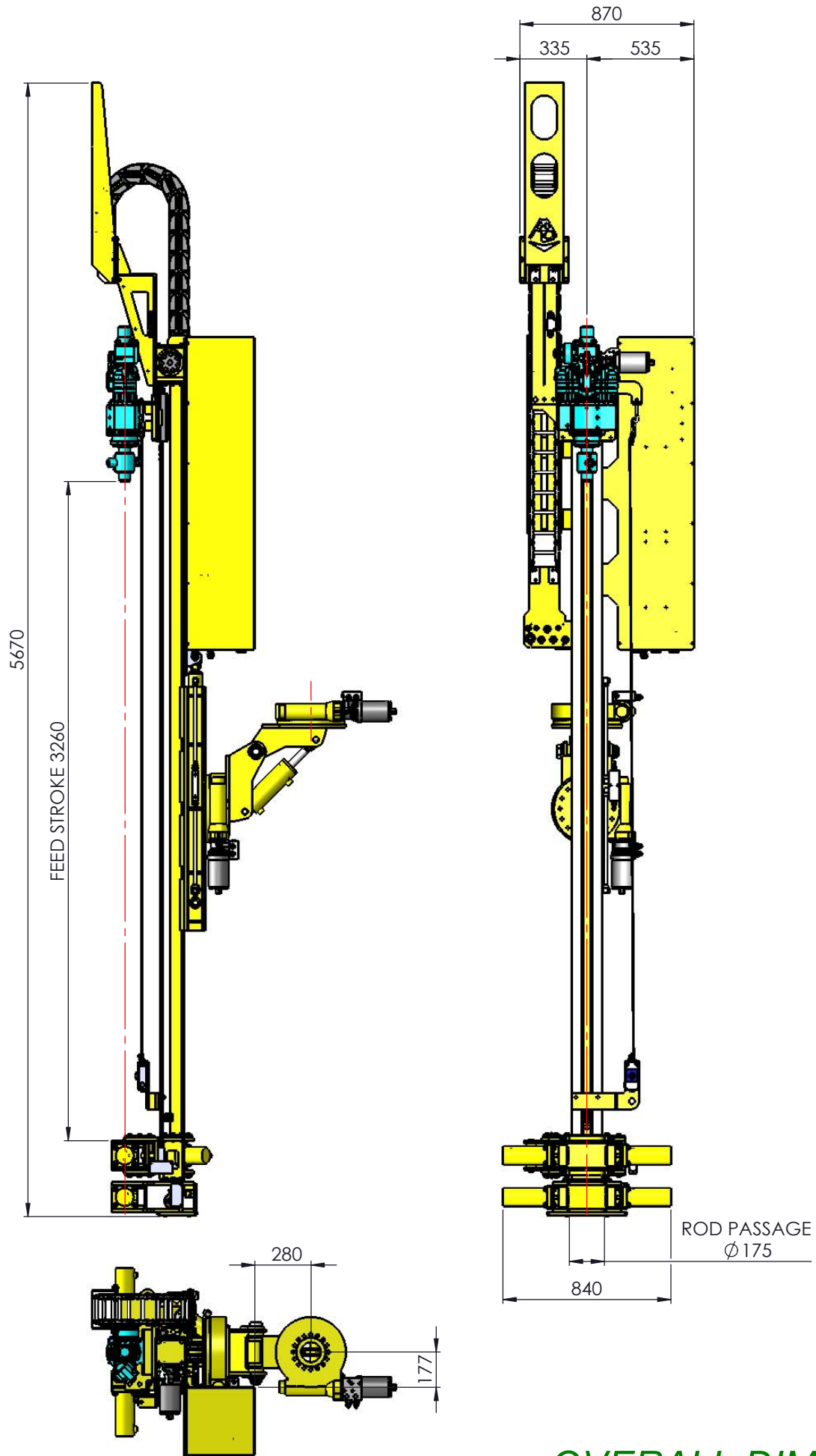


Ankerbohrlafette **BERETTA S1**

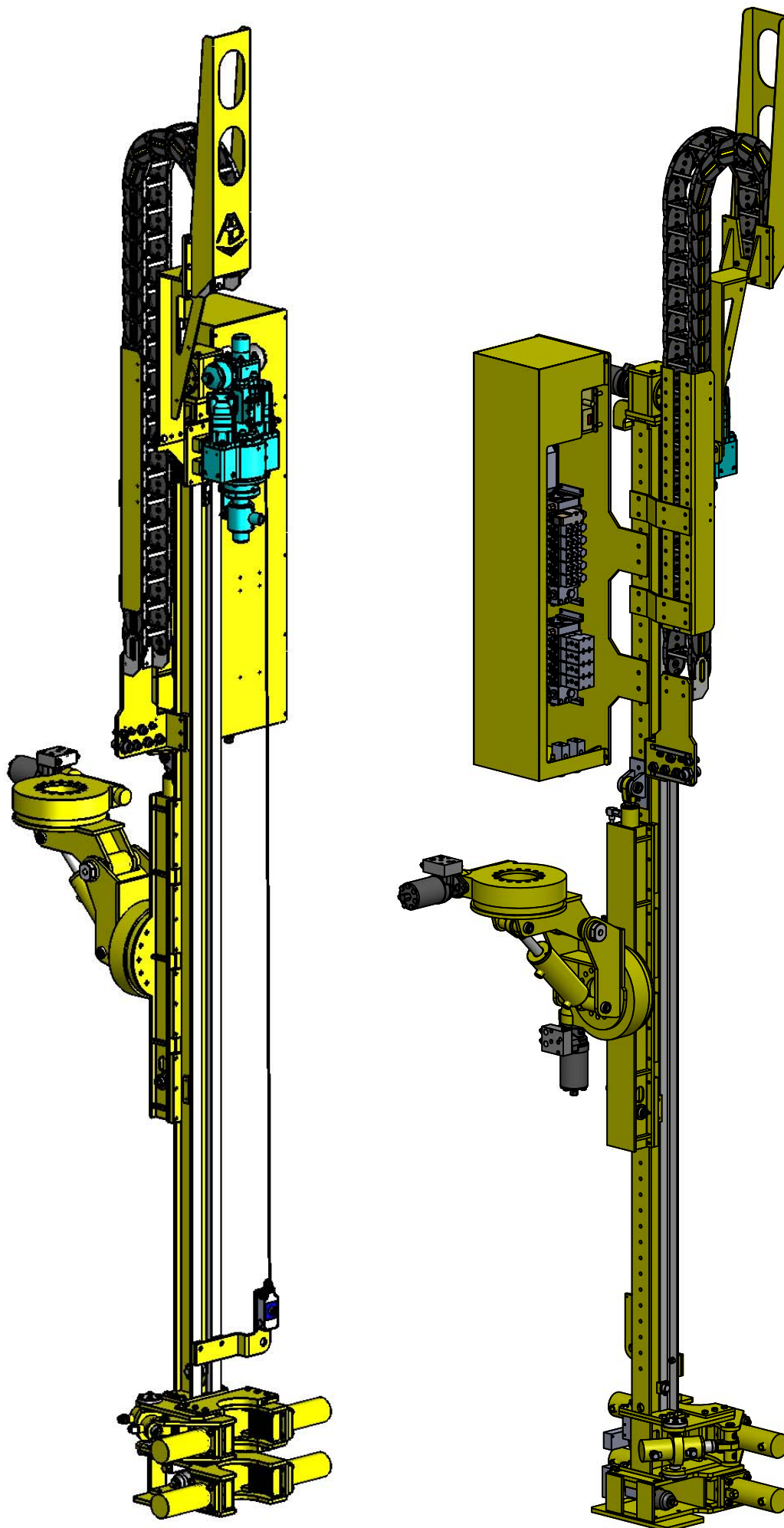
NEUF
Spezialtiefbautechnik

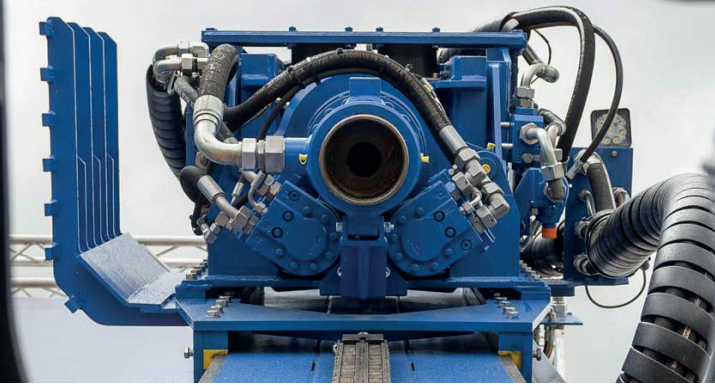
 **BERETTA®**
Vertragshändler

- Beratung
- Vermietung
- Verkauf
- Service



OVERALL DIMENSIONS

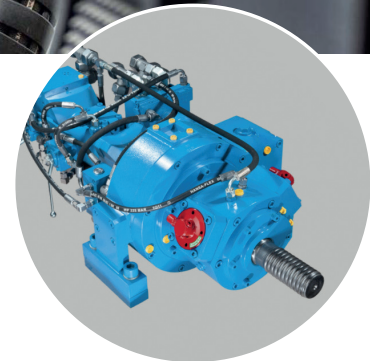




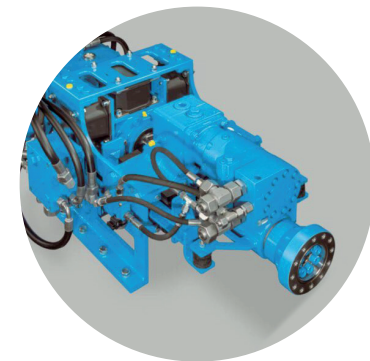
Bohrhämmer und VibroDrills

Als Nachfolgefirma der Spezialtiefbausparte von Thyssen-Krupp hat die **terra infrastructure GmbH** das Erbe der über 100-jährigen Erfahrung im Bergbau und der Bohrtechnik übernommen. Mit diesem fundierten Know-how und den patentierten Technologien hat terra infrastructure eine Serie neuer Bohrhämmer entwickelt sowie – weltneuheit – drei unterschiedlich große VibroDrills, die revolutionär in der Ankertechnik sind. Dank ihrer variablen Frequenzen und ihrer verstellbaren Unwuchten erreichen die VibroDrills schnelle Bohrfortschritte in nahezu allen Bodenarten und können in nahezu allen Bohrverfahren eingesetzt werden. In der Ankertechnik sind die VibroDrills nicht nur wegen ihrer Lärmreduktion revolutionär, beim Rückbau der Baustelle können die Anker wieder gezogen werden!

Als Vertriebspartner in Deutschland und Österreich bietet die NSTT GmbH die komplette terra infrastructure Produktpalette im Bereich der Bohrantriebe zum Kauf an. Dadurch ist sicher gestellt, dass für jedes Beretta-Gerät ein passender Bohrantrieb geliefert werden kann.



Bohrhämmer
in 10 verschiedenen
Ausführungen erhältlich



VibroDrills
in 3 verschiedenen
Größen erhältlich



NEUF
Spezialtiefbautechnik



Ihr Ansprechpartner:
Hubert Neuf
Geschäftsführer

NSTT GMBH
NEUF SPEZIALTIEFBAUTECHNIK
Industriering 12
63868 Großwallstadt

Tel.: +49 60 22- 70 91 92 - 0
Fax: +49 60 22- 70 91 92 - 20
Mail: info@nstt.de

www.nstt.de

Konstruktionsentwicklungen und Prozessverbesserungen können Aktualisierungen und Änderungen von Spezifikationen und Materialien ohne vorherige Ankündigung oder Haftung erforderlich machen. Die Abbildungen enthalten möglicherweise optionale Ausstattung und zeigen nicht alle möglichen Konfigurationen. Diese Angaben und die technischen Daten haben ausschließlich Informationscharakter. Irrtum und Druckfehler vorbehalten.