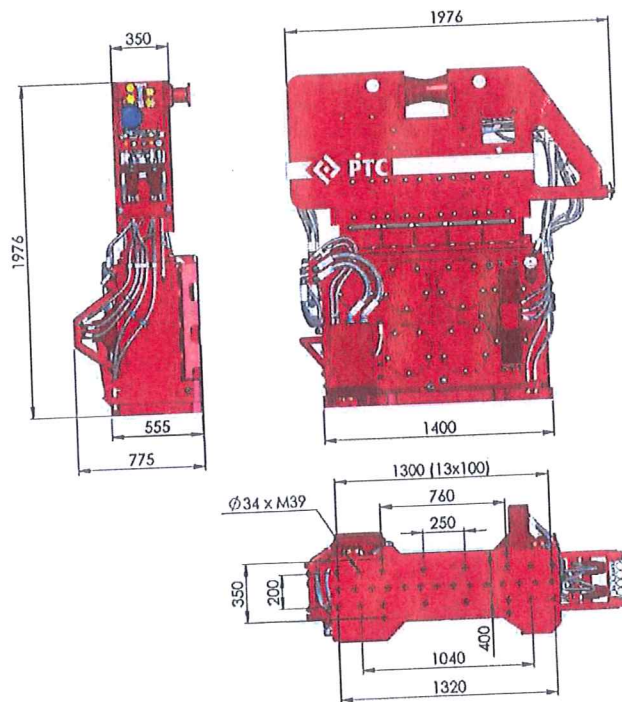


Vibrodriver 16HFV

For pile driving and deep foundation

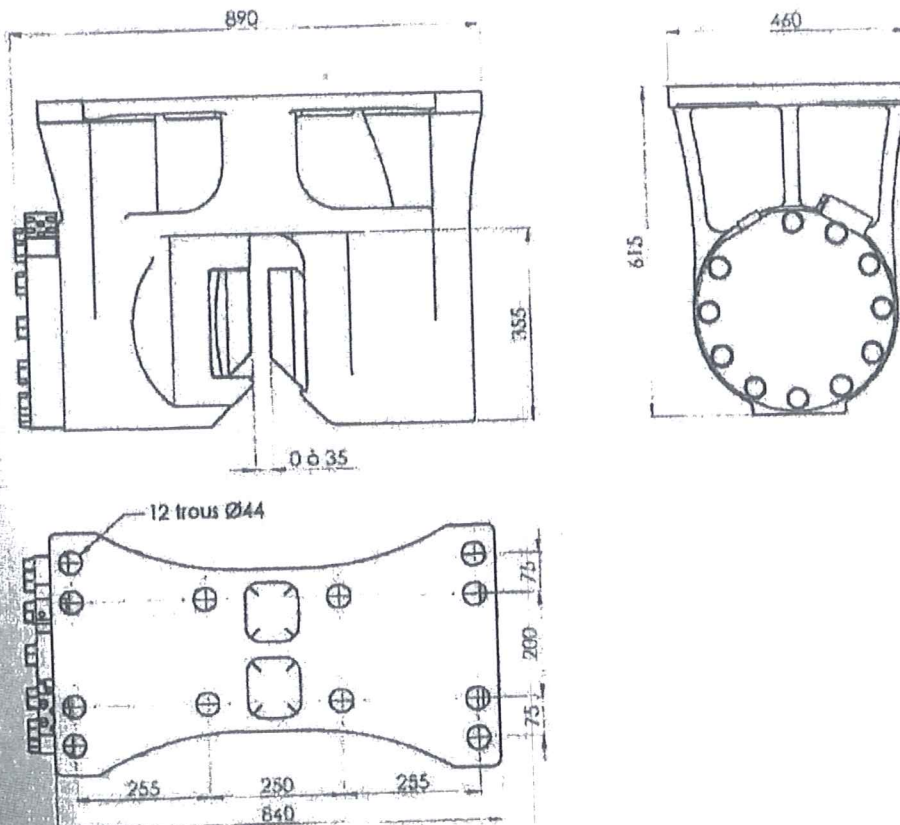


Technical specifications

Eccentric moment	0-16	m.kg
Maximum hydraulic power	227 / 308	kW / HP
Oil flow	378	L/min
Maximum frequency	38,3 / 2300	Hz / rpm
Maximum centrifugal force	946	kN
Maximum line pull capacity	240	kN
Vibrating weight without clamp	2400	kg
Total weight without clamp	3635	kg
Maximum amplitude	13,3	mm
Length	1,976	m
Maximum width	0,775	m
Centre width	0,400	m
Height without clamp	1,976	m

For pile driving and deep foundation

120 t Agriplex



Weight	750	kg
Force	1200	kN
Working pressure	320	bar

Mors évidés



PTC
 158 rue Diderot - 93698 PANTIN CEDEX - France
 Tel: +33.(0)1.49.42.72.95 Fax: +33.(0)1.48.44.00.02
 E-mail: contact@ptc.fayat.com Site: www.ptc.fayat.com

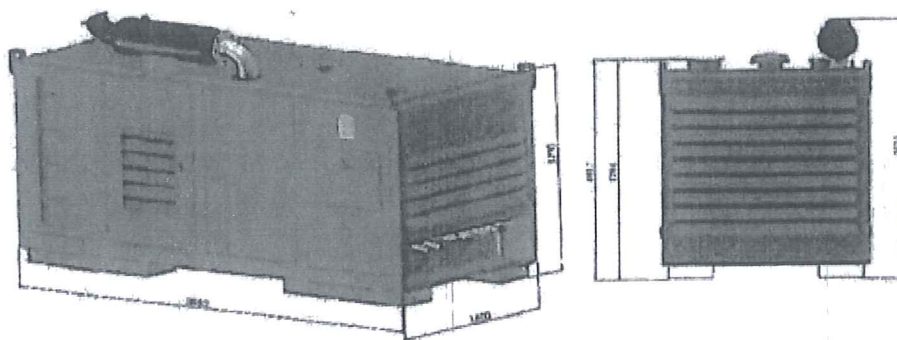


PTC reserves the right to modify the specifications without notice.

FT-85 t Agriplex-033945-2008-04-08-en

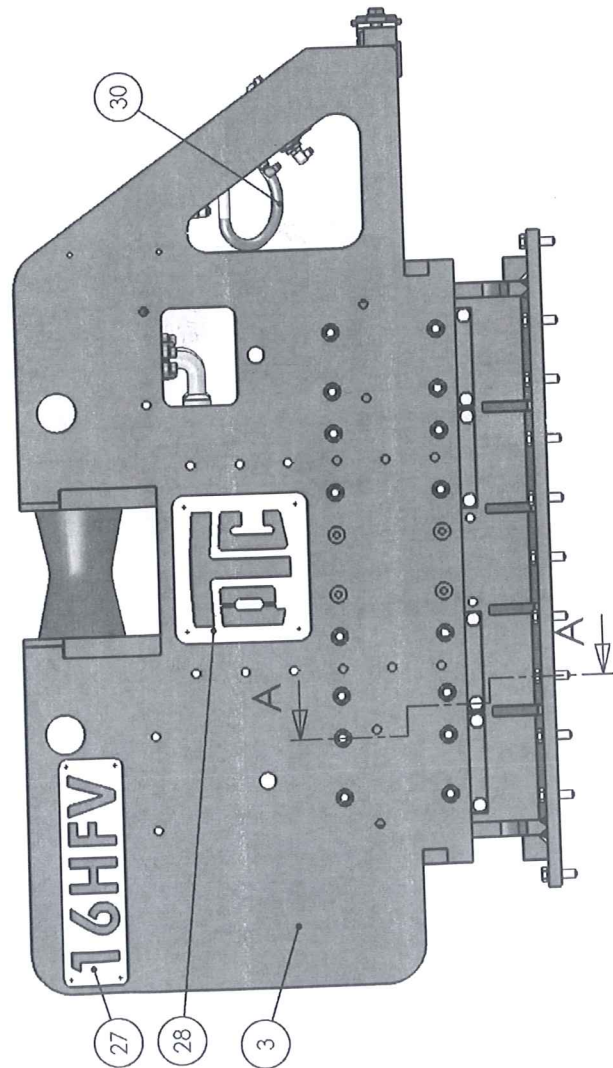
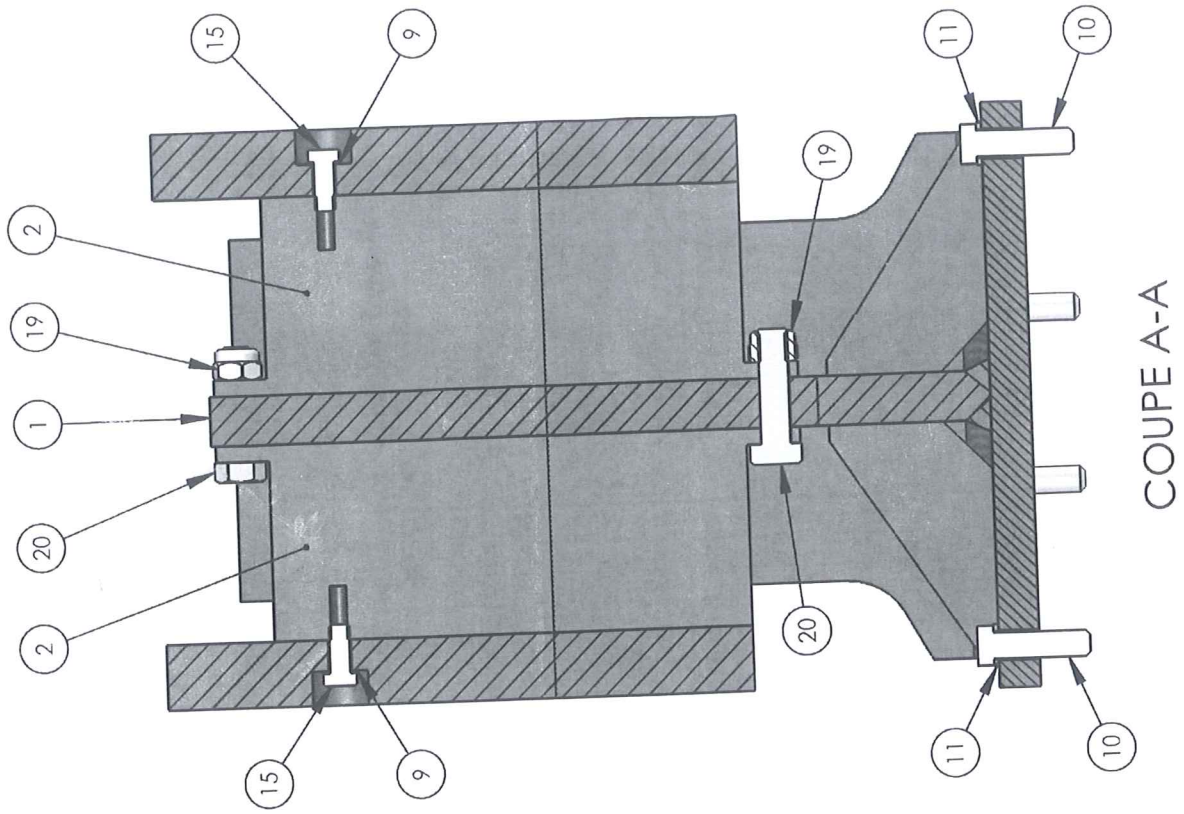
For pile driving and deep foundation

350D



Engine model	Deutz TCD 2013 L6 4V	
Certified emission level	Tier 3	
Engine power	238 / 323	KW/HP
Rotation speed	2200	rpm
Maximum oil flow	380	L/min
Maximum working pressure	385	bar
Hydraulic oil tank capacity	375	L
Fuel tank capacity	490	L
Length	3,85	m
Width	1,60	m
Height	2,13	m
Weight	4100	kg

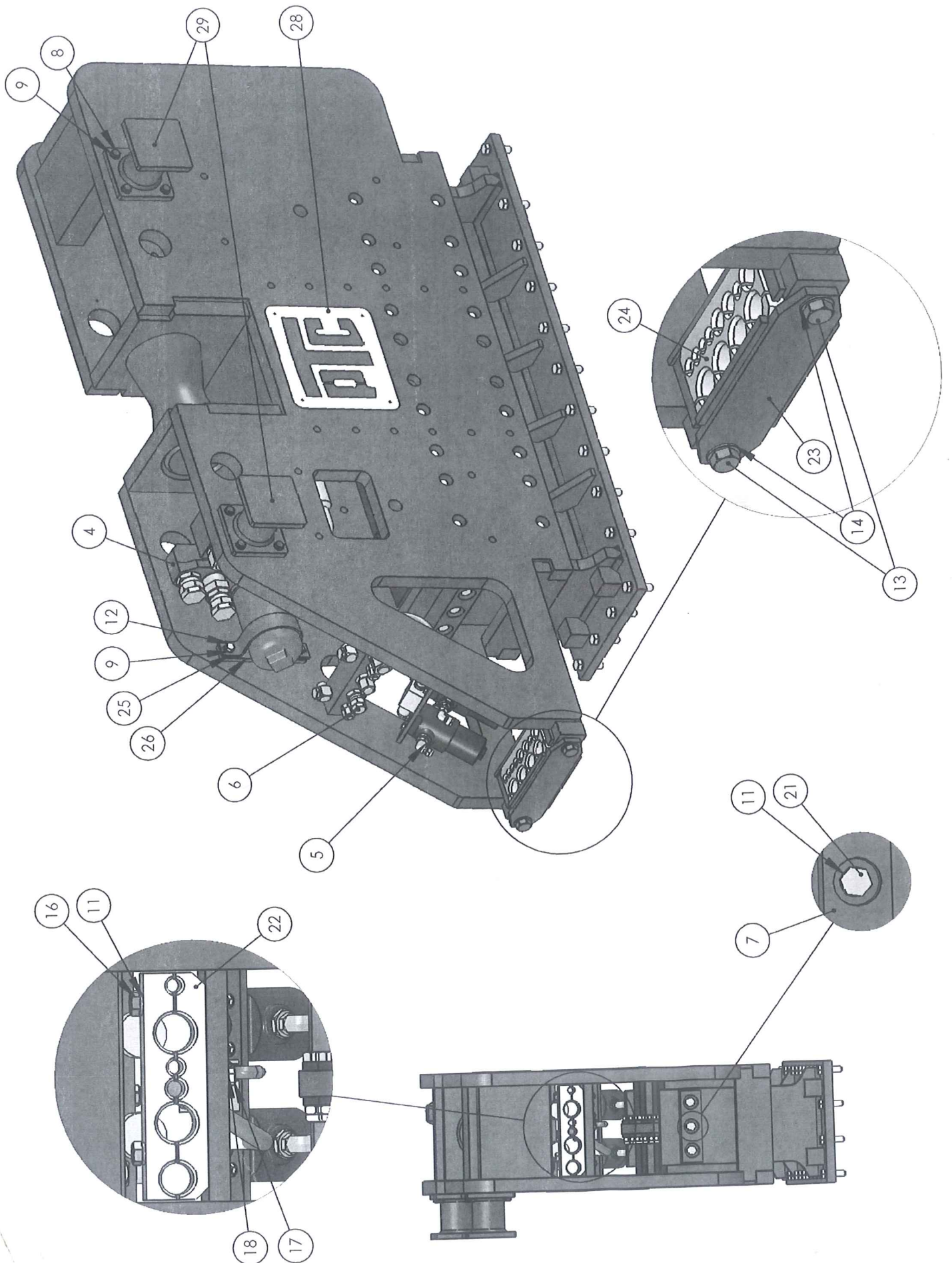
**BOITIER D'ARRACHAGE
EXTRACTION BOX
ZIEHKASTEN**



**BOITIER D'ARRACHAGE
EXTRACTION BOX
ZIEHKASTEN**

N°	REF	Qté	Français	English	Deutsch
1	98 984	1	Support	Rest	Träger
2	303 400	8	Amortisseur	Shock absorber	Stossdämpfer
3	98 985	1	Etrier	Suspension arch	Ziehoch
4	305 535	1	Filtre	Filter	Filter
5	29 685	1	Filtre HFV	HFV Filter	Filter HFV
6	12 954	1	Bouchon mâle	Cap	Verschluss
7	403 061	2	Butée	Stop	Träger
8	301 685	8	Vis H M 12 x 35	Screw H M 12 x 35	Schraube H M 12 x 35
9	11 532	42	Rondelle Belleville de 12	Belleville washer of 12	Scheibe Belleville von 12
10	11 423	27	Vis H M 16 x 60	Screw H M 16 x 60	Schraube H M 16 x 60
11	307 434	35	Rondelle auto-bloquante de 16	Washer of 16	Scheibe von 16
12	11 047	2	Vis H M 12 x 45	Screw H M 12 x 45	Schraube H M 12 x 45
13	11 740	2	Vis H M 20 x 45	Screw H M 20 x 45	Schraube H M 20 x 45
14	11 428	2	Rondelle Belleville de 20	Belleville washer of 20	Scheibe Belleville von 20
15	19 857	32	Vis H M 12 x 30	Screw H M 12 x 30	Schraube H M 12 x 30
16	11 107	2	Vis H M 16 x 100	Screw H M 16 x 100	Schraube H M 16 x 100
17	300 694	1	Vis H M 10 x 40	Screw H M 10 x 40	Schraube H M 10 x 40
18	308 017	1	Rondelle auto-bloquante de 10	Washer of 10	Scheibe von 10
19	11 600	16	Ecrou frein nylon M18	Nut M 18	Mutter M 18
20	11 601	16	Vis H M 18 x 70	Screw H M 18 x 70	Schraube H M 18 x 70
21	13 964	6	Vis H M 16 x 55	Screw H M 16 x 55	Schraube H M 16 x 55
22	56 116	1	Collier de serrage	Collar	Klemmband
23	26 343	1	Plaque de serrage	Clamping plate	Klemmplatte
24	402 024	1	Collier de serrage	Collar	Klemmband
25	403 056	1	Collier	Collar	Klemmband
26	403 055	1	Cale	Spacer	Klemmband
27	56 203	1	Plaque	Plate	Verstrebung
28	55 775	2	Sigle	Initials	Platte
29	56 128	2	Butée	Stop	Sigel
30	301 583	1	Flexible 3/8" x 0,40 m	Hose 3/8" x 0,40 m	Träger
					Schlauch 3/8" x 0,40 m

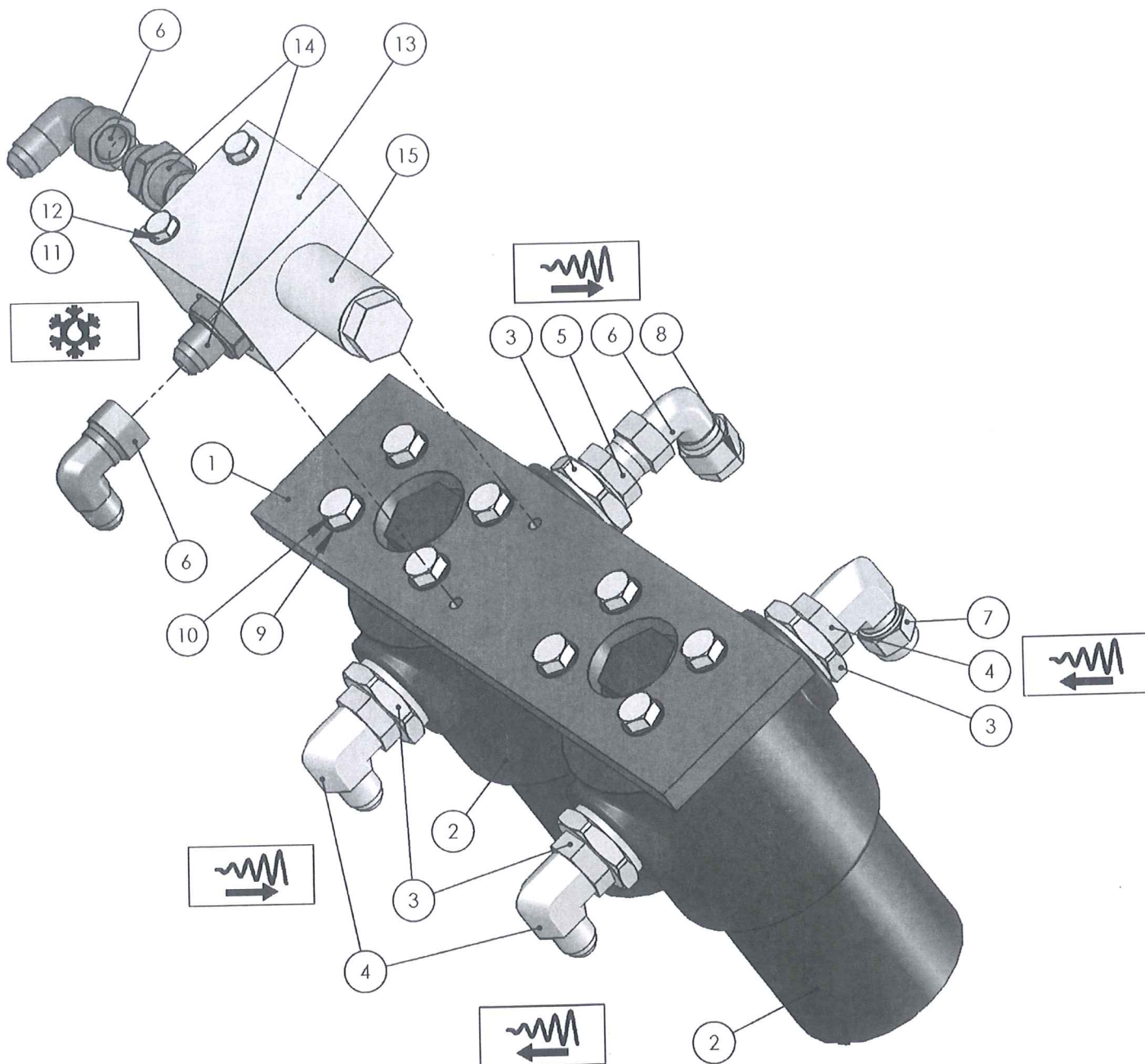
BOITIER D'ARRACHAGE EXTRACTION BOX ZIEHKASTEN



**BOITIER D'ARRACHAGE
EXTRACTION BOX
ZIEHKASTEN**

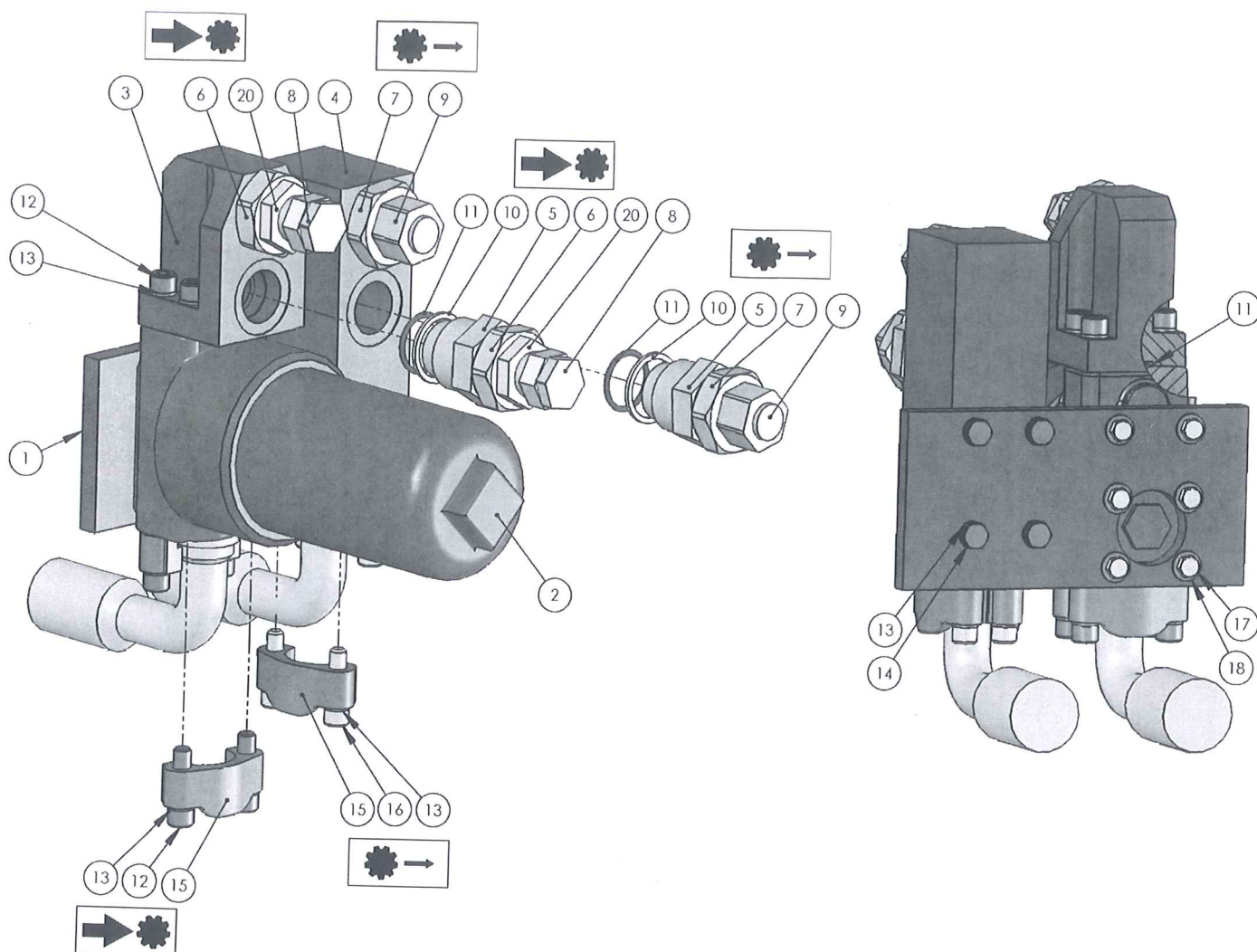
N°	REF	Qté	Français	English	Deutsch
1	98 984	1	Support	Rest	Träger
2	303 400	8	Amortisseur	Shock absorber	Stossdämpfer
3	98 985	1	Etrier	Suspension arch	Ziehoch
4	305 535	1	Filtre	Filter	Filter
5	29 685	1	Filtre HFV	HFV Filter	Filter HFV
6	12 954	1	Bouchon mâle	Cap	Verschluss
7	403 061	2	Butée	Stop	Träger
8	301 685	8	Vis H M 12 x 35	Screw H M 12 x 35	Schraube H M 12 x 35
9	11 532	42	Rondelle Belleville de 12	Belleville washer of 12	Scheibe Belleville von 12
10	11 423	27	Vis H M 16 x 60	Screw H M 16 x 60	Schraube H M 16 x 60
11	307 434	35	Rondelle auto-bloquante de 16	Washer of 16	Scheibe von 16
12	11 047	2	Vis H M 12 x 45	Screw H M 12 x 45	Schraube H M 12 x 45
13	11 740	2	Vis H M 20 x 45	Screw H M 20 x 45	Schraube H M 20 x 45
14	11 428	2	Rondelle Belleville de 20	Belleville washer of 20	Scheibe Belleville von 20
15	19 857	32	Vis H M 12 x 30	Screw H M 12 x 30	Schraube H M 12 x 30
16	11 107	2	Vis H M 16 x 100	Screw H M 16 x 100	Schraube H M 16 x 100
17	300 694	1	Vis H M 10 x 40	Screw H M 10 x 40	Schraube H M 10 x 40
18	308 017	1	Rondelle auto-bloquante de 10	Washer of 10	Scheibe von 10
19	11 600	16	Ecrou frein nylon M18	Nut M 18	Mutter M 18
20	11 601	16	Vis H M 18 x 70	Screw H M 18 x 70	Schraube H M 18 x 70
21	13 964	6	Vis H M 16 x 55	Screw H M 16 x 55	Schraube H M 16 x 55
22	56 116	1	Collier de serrage	Collar	Klemmband
23	26 343	1	Plaque de serrage	Clamping plate	Klemmplatte
24	402 024	1	Collier de serrage	Collar	Klemmband
25	403 056	1	Collier	Collar	Klemmband
26	403 055	1	Cale	Spacer	Verstrebung
27	56 203	1	Plaque	Plate	Platte
28	55 775	2	Sigle	Initials	Sigel
29	56 128	2	Butée	Stop	Träger
30	301 583	1	Flexible 3/8" x 0,40 m	Hose 3/8" x 0,40 m	Schlauch 3/8" x 0,40 m

FILTRE HFV
 FILTER HFV
 FILTER HFV



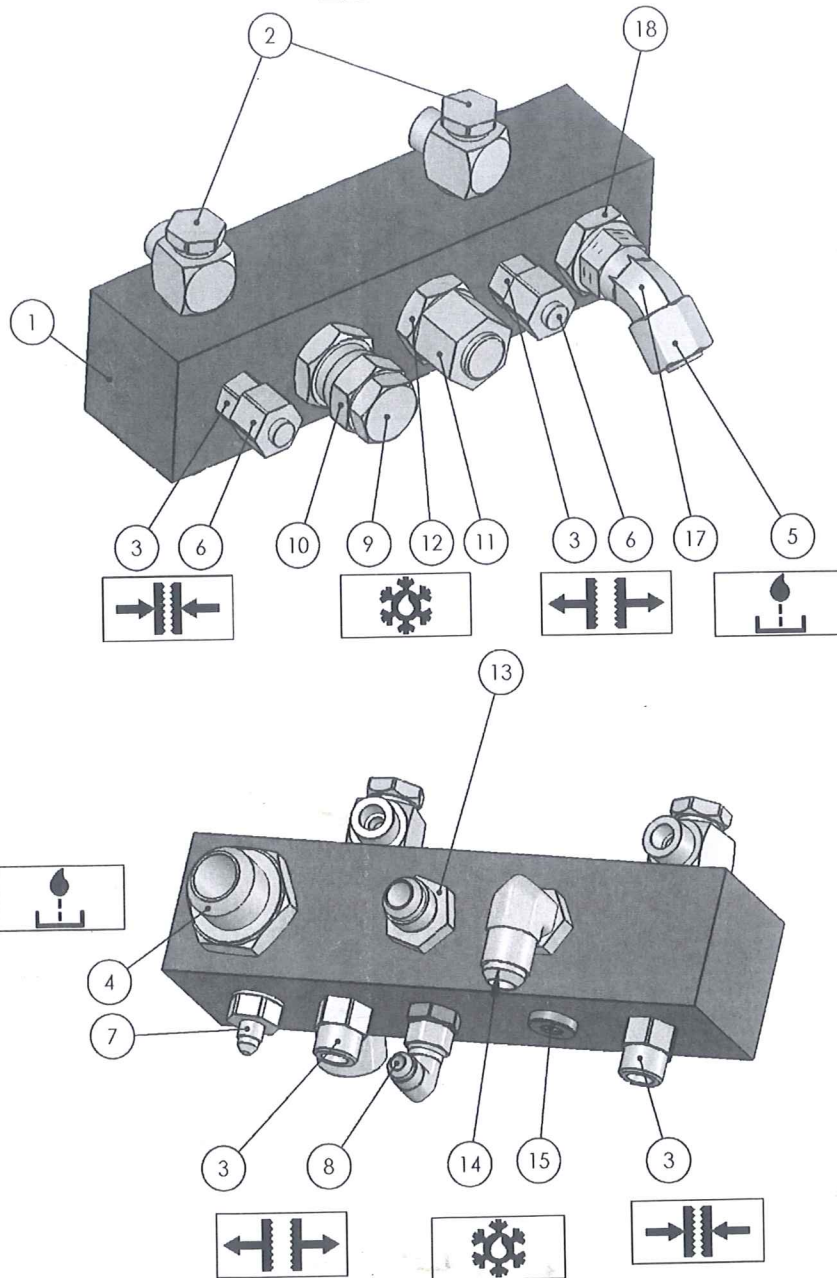
N°	REF	Qté	Français	English	Deutsch
1	98 985	1	Etrier	Suspension arch	Ziehoch
2	29 685	2	Filtre HFV	HFV Filter	Filter HFV
3	305 040	4	Adapteur droit	Straight adapter	Adapter
4	301 820	3	Adapteur coudé 90°	Cranked adapter 90°	Adapter 90°
5	302 301	1	Adapteur droit	Straight adapter	Adapter
6	302 486	3	Adapteur coudé 90°	Cranked adapter 90°	Adapter 90°
7	12 383	1	Bouchon femelle	Plug	Verschluss
8	13 427	1	Bouchon mâle	Cap	Verschluss
9	11 614	8	Rondelle Belleville de 8	Washer of 8	Scheibe Belleville von 8
10	11 234	8	Vis H M 8 x 20	Screw H M 8 x 20	Schraube H M 8 x 20
11	11 645	2	Rondelle Belleville de 6	Belleville washer of 6	Scheibe Belleville von 6
12	12 049	2	Vis H M 6 x 50	Screw H M 6 x 50	Schraube H M 6 x 50
13	310 442	1	Bloc	Block	Block
14	301 824	2	Adapteur droit	Straight adapter	Adapter
15	310 441	1	Valve de séquence	Valve	Klappe

FILTRE HP
FILTER HP
FILTER HP



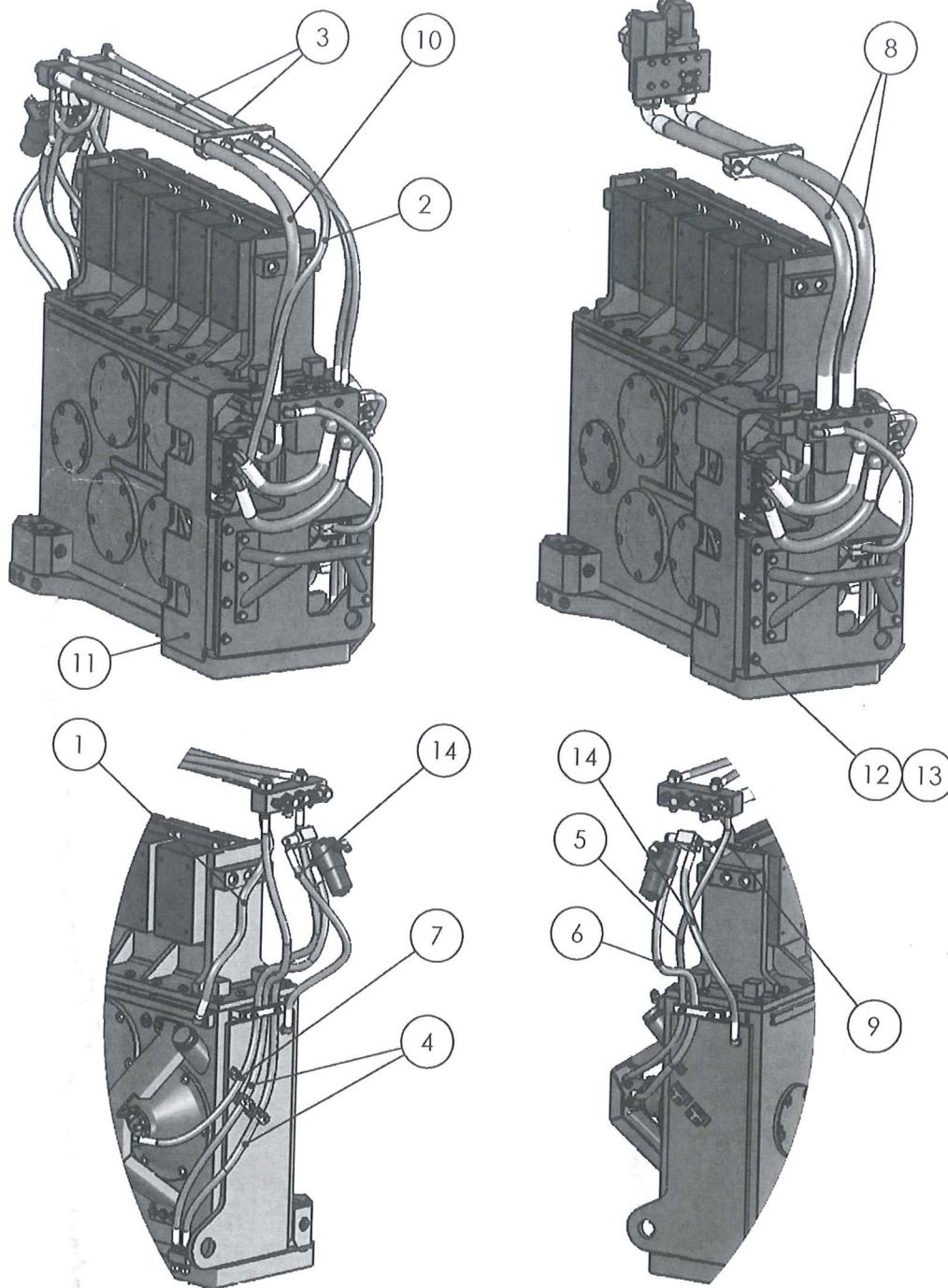
N°	REF	Qté	Français	English	Deutsch
1	98 985	1	Etrier	Suspension arch	Ziehoch
2	305 535	1	Filtre	Filter	Filter
3	53 029	1	Bloc de raccordement	Connecting block	Block
4	600 248	1	Bloc hydraulique	Hydraulic block	Block
5	28 218	2	Allonge	Extension piece	Adapter
6	23 249	2	Adapteur droit	Straight adapter	Adapter
7	23 247	2	Adapteur droit	Straight adapter	Adapter
8	12 958	2	Bouchon mâle	Cap	Verschluss
9	12 959	2	Bouchon femelle	Plug	Verschluss
10	303 323	2	Bague de retenue	Seal ring	Dichtung
11	302 491	3	Joint torique	O-ring	O-ring
12	301 292	8	Vis CHc 1/2" x 1" 3/4	Screw CHc 1/2" x 1" 3/4	Schraube CHc 1/2" x 1" 3/4
13	307 586	16	Rondelle auto-bloquante de 12	Washer of 12	Scheibe von 12
14	301 685	4	Vis H M 12 x 35	Screw H M 12 x 35	Schraube H M 12 x 35
15	304 859	4	1/2 bride	1/2 Flange	Flansch
16	302 309	4	Vis CHc M 12 x 45	Screw CHc M 12 x 45	Schraube CHc M 12 x 45
17	304 860	6	Vis H 3/8"	Screw H 3/8"	Schraube H 3/8"
18	11 534	6	Rondelle Belleville de 10	Belleville washer of 10	Scheibe Belleville 10
20	301 806	2	Adapteur droit	Straight adapter	Adapter

BOITIER D'ARRACHAGE EXTRACTION BOX ZIEHKASTEN



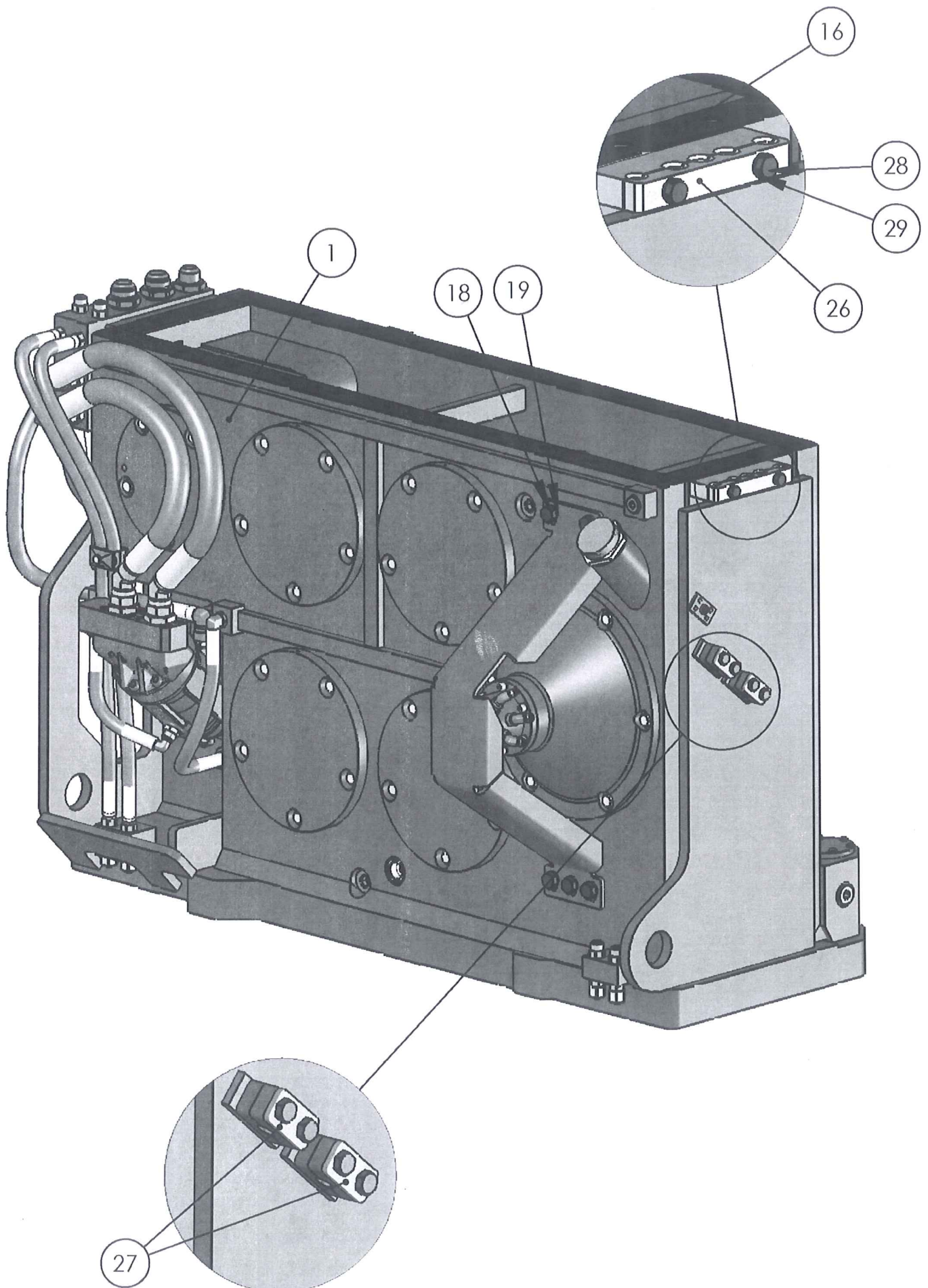
N°	REF	Qté	Français	English	Deutsch
1	98 985	1	Etrier	Suspension arch	Ziehoch
2	305 029	2	Adapteur coudé 90°	Cranked adapter 90°	Adapter 90°
3	303 666	4	Adapteur droit	Straight adapter	Adapter
4	301 864	1	Adapteur droit	Straight adapter	Adapter
5	303 223	1	Bouchon femelle	Plug	Verschluss
6	303 675	2	Bouchon femelle	Plug	Verschluss
7	306 706	1	Adapteur droit	Straight adapter	Adapter
8	302 486	1	Adapteur coudé 90°	Cranked adapter 90°	Adapter 90°
9	12 954	1	Bouchon mâle	Cap	Verschluss
10	301 819	1	Adapteur droit	Straight adapter	Adapter
11	12 955	1	Bouchon femelle	Plug	Verschluss
12	301 816	1	Adapteur droit	Straight adapter	Adapter
13	303 072	1	Adapteur droit	Straight adapter	Adapter
14	302 519	1	Adapteur coudé 90°	Cranked adapter 90°	Adapter 90°
15	13 859	1	Bouchon mâle	Cap	Verschluss
16	301 824	1	Adapteur droit	Straight adapter	Adapter
17	307 018	1	Adapteur coudé 45°	Adapter 45°	Adapter 45°
18	402 030	1	Adapteur	Adapter	Adapter

FLEXIBLES HOSES SCHLAUCHEN



N°	REF	Qté	Français	English	Deutsch
1	309 820	1	Flexible 1/2" x 1,00 m	Hose 1/2" x 1,00 m	Schlauch 1/2" x 1,00 m
2	304 889	1	Flexible 1/2" x 3,000 m	Hose 1/2" x 3,000 m	Schlauch 1/2" x 3,000 m
3	308 518	1	Flexible 3/8" x 2,200 m	Hose 3/8" x 2,200 m	Schlauch 3/8" x 2,200 m
4	309 018	1	Flexible 3/8" x 1,700 m	Hose 3/8" x 1,700 m	Schlauch 3/8" x 1,70 m
5	309 194	1	Flexible 1/4" x 1,600 m	Hose 1/4" x 1,600 m	Schlauch 1/4" x 1,600 m
6	301 774	1	Flexible 3/8" x 1,30 m	Hose 3/8" x 1,30 m	Schlauch 3/8" x 1,30 m
7	302 987	1	Flexible 3/8" x 1,400 m	Hose 3/8" x 1,400 m	Schlauch 3/8" x 1,400 m
8	310 423	1	Flexible 1"1/4 x 1,7 m	Hose 1"1/4 x 1,7 m	Schlauch 1"1/4 x 1,7 m
9	301 583	1	Flexible 3/8" x 0,40 m	Hose 3/8" x 0,40 m	Schlauch 3/8" x 0,40 m
10	304 448	1	Flexible 1" x 2,150 m	Hose 1" x 2,150 m	Schlauch 1" x 2,150 m
11	600 258	1	Carter	Protection	Anschlag
12	11 778	4	Vis H M 16 x 50	Screw H M 16 x 50	Schraube H M 16 x 50
13	310 204	4	Rondelle auto-bloquante de 16	Washer	Scheibe
14	301 968	1	Flexible 3/8" x 1,2 m	Hose 3/8" x 1,2 m	Schlauch 3/8" x 1,2 m

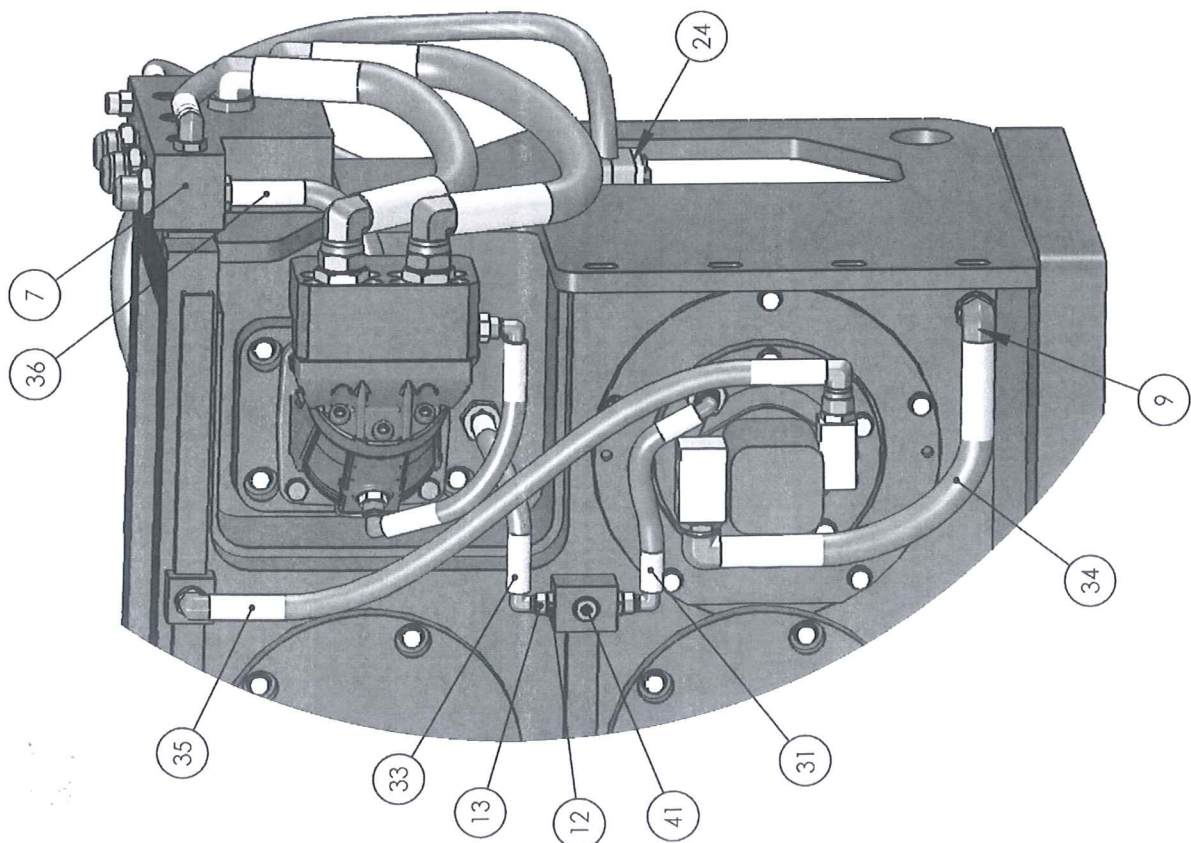
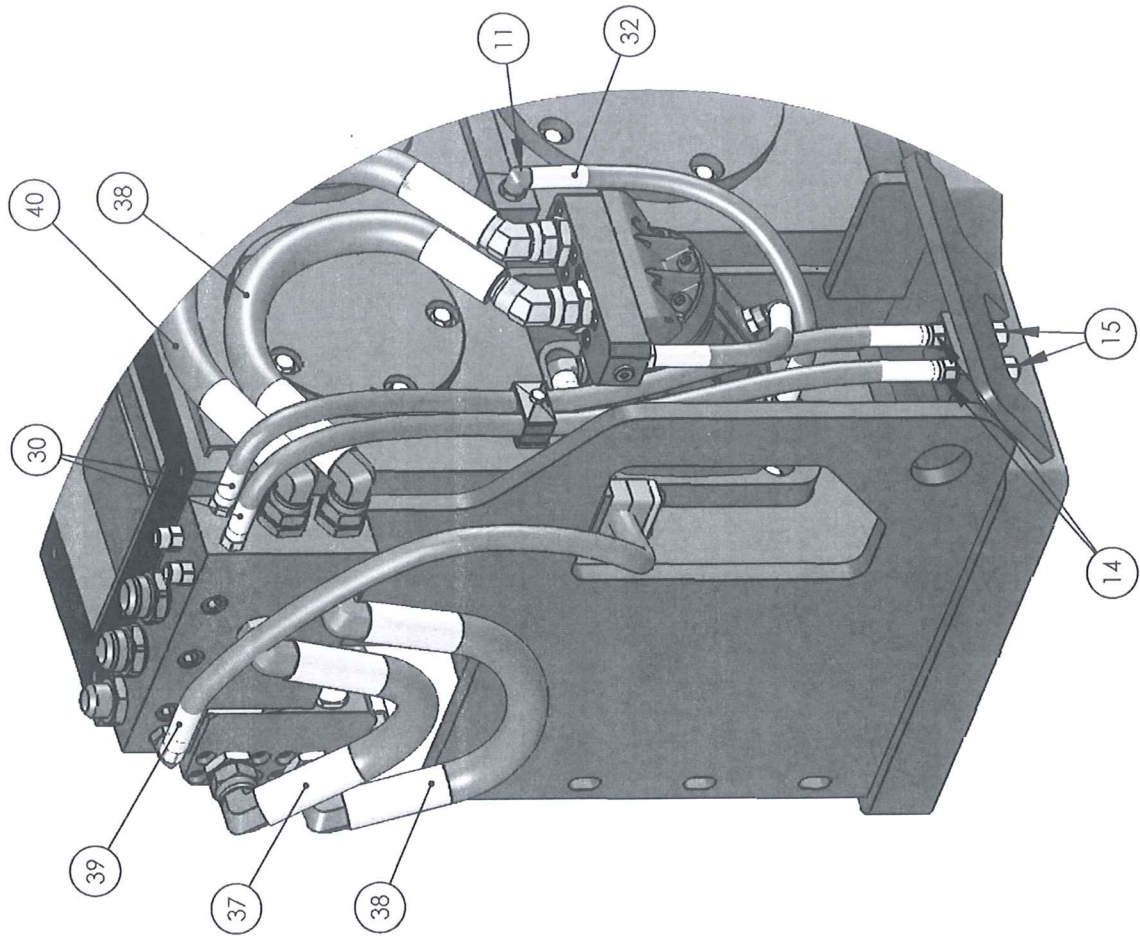
**BOITIER VIBRANT
VIBRATOR CASING
VIBRATIONKASTEN**



**BOITIER VIBRANT
VIBRATOR CASING
VIBRATIONKASTEN**

N°	REF	Qté	Français	English	Deutsch
1	98 983	1	Boîtier vibrant	Vibrator casing	Vibrationskasten
2	28 560	4	Arbre masselotte	Eccentric shaft	Welleschwung
3	310 278	2	Moteur hydraulique	Hydraulic motor	Hydraulische motor
4	303 536	1	Bouchon mâle	Cap	Verschluss
5	310 220	1	Vérin rotatif	Lifting jack	Zylinder
6	900 012	2	Filtre	Filter	Filter
7	600 264	1	Bloc de distribution	Distribution block	Block
8	13 319	5	Bouchon mâle	Cap	Verschluss
9	301 821	1	Adapteur coudé 90°	Cranked adapter 90°	Adapter 90°
10	302 519	1	Adapteur coudé 90°	Cranked adapter 90°	Adapter 90°
11	301 820	1	Adapteur coudé 90°	Cranked adapter 90°	Adapter 90°
12	301 824	2	Adapteur droit	Straight adapter	Adapter
13	302 486	2	Adapteur coudé 90°	Cranked adapter 90°	Adapter 90°
14	303 666	8	Adapteur droit	Straight adapter	Adapter
15	303 675	4	Bouchon femelle	Plug	Verschluss
16	56 123	1	Joint de boîtier	Joint	Dichtung
17	600 259	1	Carter	Protection	Anschlag
18	11 222	5	Vis H M 16 x 40	Screw H M 16 x 40	Schraube H M 16 x 40
19	307 434	5	Rondelle auto-bloquante de 16	Washer of 16	Scheibe von 16
20	29 916	1	Bouchon reniflard	Plug	Verschluss
21	7 279	1	Joint cuivre	Joint copper	Dichtung ring
22	304 071	1	Bouchon niveau	Level plug	Verschluss
23	13 326	2	Bouchon mâle	Cap	Verschluss
24	303 491	1	Collier de serrage	Collar	Klemmband
25	310 084	1	Collier	Collar	Klemmband
26	56 127	1	Collier de serrage	Collar	Klemmband
27	302 297	2	Collier de serrage	Collar	Klemmband
28	11 016	2	Vis H M 12 x 70	Screw H M 12 x 70	Schraube H M 12 x 70
29	307 586	2	Rondelle auto-bloquante de 12	Washer of 12	Scheibe von 12
30	303 685	1	Flexible 3/8" x 0,9 m	Hose 3/8" x 0,90 m	Schlauch 3/8" x 0,90 m
31	302 198	1	Flexible 3/8" x 0,235 m	Hose 3/8" x 0,235 m	Schlauch 3/8" x 0,235 m
32	301 584	1	Flexible 3/8" x 0,450 m	Hose 3/8" x 0,450 m	Schlauch 3/8" x 0,450 m
33	305 854	1	Flexible 3/8" x 0,260 m	Hose 3/8" x 0,260 m	Schlauch 3/8" x 0,260 m
34	310 422	1	Flexible 3/4" x 0,40 m	Hose 3/4" x 0,40 m	Schlauch 3/4" x 0,40 m
35	303 426	1	Flexible 1/2" x 0,70 m	Hose 1/2" x 0,70 m	Schlauch 1/2" x 0,70 m
36	305 075	1	Flexible 1/2" x 0,270 m	Hose 1/2" x 0,270 m	Schlauch 1/2" x 0,270m
37	305 893	1	Flexible 1" x 0,450 m	Hose 1" x 0,450 m	Schlauch 1" x 0,450 m
38	304 077	2	Flexible 1" x 0,58 m	Hose 1" x 0,58 m	Schlauch 1" x 0,58 m
39	304 815	1	Flexible 1/2" x 0,90 m	Hose 1/2" x 0,90 m	Schlauch 1/2" x 0,90 m
40	304 079	1	Flexible 1" x 0,70 m	Hose 1" x 0,70 m	Schlauch 1" x 0,70 m
41	13 859	1	Bouchon mâle	Cap	Verschluss
42	304 996	21 L	Huile	Oil	Oöl

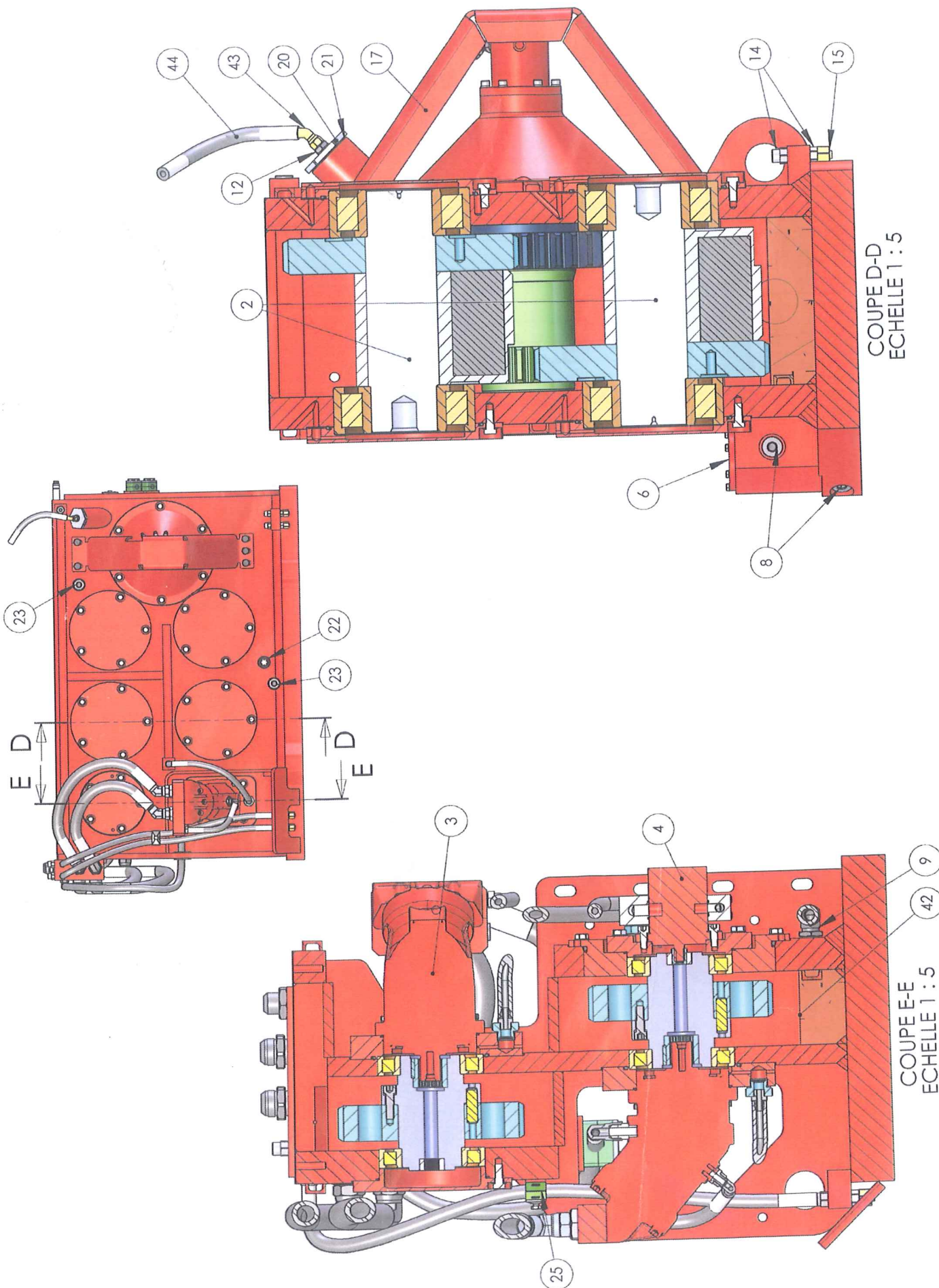
**BOITIER VIBRANT
VIBRATOR CASING
VIBRATIONKASTEN**



BOITIER VIBRANT VIBRATOR CASING VIBRATIONKASTEN

N°	REF	Qté	Français	English	Deutsch
1	98 983	1	Boîtier vibrant	Vibrator casing	Vibrationskasten
2	28 560	4	Arbre masselotte	Eccentric shaft	Welleschwung
3	310 278	2	Moteur hydraulique	Hydraulic motor	Hydraulische motor
4	303 536	1	Bouchon mâle	Cap	Verschluss
5	310 220	1	Vérin rotatif	Lifting jack	Zylinder
6	900 012	2	Filtre	Filter	Filter
7	600 264	1	Bloc de distribution	Distribution block	Block
8	13 319	5	Bouchon mâle	Cap	Verschluss
9	301 821	1	Adapteur coudé 90°	Cranked adapter 90°	Adapter 90°
10	302 519	1	Adapteur coudé 90°	Cranked adapter 90°	Adapter 90°
11	301 820	1	Adapteur coudé 90°	Cranked adapter 90°	Adapter 90°
12	301 824	2	Adapteur droit	Straight adapter	Adapter
13	302 486	2	Adapteur coudé 90°	Cranked adapter 90°	Adapter 90°
14	303 666	8	Adapteur droit	Straight adapter	Adapter
15	303 675	4	Bouchon femelle	Plug	Verschluss
16	56 123	1	Joint de boîtier	Joint	Dichtung
17	600 259	1	Carter	Protection	Anschlag
18	11 222	5	Vis H M 16 x 40	Screw H M 16 x 40	Schraube H M 16 x 40
19	307 434	5	Rondelle auto-bloquante de 16	Washer of 16	Scheibe von 16
20	29 916	1	Bouchon reniflard	Plug	Verschluss
21	7 279	1	Joint cuivre	Joint copper	Dichtung ring
22	304 071	1	Bouchon niveau	Level plug	Verschluss
23	13 326	2	Bouchon mâle	Cap	Verschluss
24	303 491	1	Collier de serrage	Collar	Klemmband
25	310 084	1	Collier	Collar	Klemmband
26	56 127	1	Collier de serrage	Collar	Klemmband
27	302 297	2	Collier de serrage	Collar	Klemmband
28	11 016	2	Vis H M 12 x 70	Screw H M 12 x 70	Schraube H M 12 x 70
29	307 586	2	Rondelle auto-bloquante de 12	Washer of 12	Scheibe von 12
30	303 685	1	Flexible 3/8" x 0,9 m	Hose 3/8" x 0,90 m	Schlauch 3/8" x 0,90 m
31	302 198	1	Flexible 3/8" x 0,235 m	Hose 3/8" x 0,235 m	Schlauch 3/8" x 0,235 m
32	301 584	1	Flexible 3/8" x 0,450 m	Hose 3/8" x 0,450 m	Schlauch 3/8" x 0,450 m
33	305 854	1	Flexible 3/8" x 0,260 m	Hose 3/8" x 0,260 m	Schlauch 3/8" x 0,260 m
34	310 422	1	Flexible 3/4" x 0,40 m	Hose 3/4" x 0,40 m	Schlauch 3/4" x 0,40 m
35	303 426	1	Flexible 1/2" x 0,70 m	Hose 1/2" x 0,70 m	Schlauch 1/2" x 0,70 m
36	305 075	1	Flexible 1/2" x 0,270 m	Hose 1/2" x 0,270 m	Schlauch 1/2" x 0,270m
37	305 893	1	Flexible 1" x 0,450 m	Hose 1" x 0,450 m	Schlauch 1" x 0,450 m
38	304 077	2	Flexible 1" x 0,58 m	Hose 1" x 0,58 m	Schlauch 1" x 0,58 m
39	304 815	1	Flexible 1/2" x 0,90 m	Hose 1/2" x 0,90 m	Schlauch 1/2" x 0,90 m
40	304 079	1	Flexible 1" x 0,70 m	Hose 1" x 0,70 m	Schlauch 1" x 0,70 m
41	13 859	1	Bouchon mâle	Cap	Verschluss
42	304 996	21 L	Huile	Oil	Oöl

BOITIER VIBRANT
VIBRATOR CASING
VIBRATIONKASTEN



BOITIER VIBRANT VIBRATOR CASING VIBRATIONKASTEN

N°	REF	Qté	Français	English	Deutsch
1	98 983	1	Boîtier vibrant	Vibrator casing	Vibrationskasten
2	28 560	4	Arbre masselotte	Eccentric shaft	Welleschwung
3	310 278	2	Moteur hydraulique	Hydraulic motor	Hydraulische motor
4	303 536	1	Bouchon mâle	Cap	Verschluss
5	310 220	1	Vérin rotatif	Lifting jack	Zylinder
6	900 012	2	Filtre	Filter	Filter
7	600 264	1	Bloc de distribution	Distribution block	Block
8	13 319	5	Bouchon mâle	Cap	Verschluss
9	301 821	1	Adapteur coudé 90°	Cranked adapter 90°	Adapter 90°
10	302 519	1	Adapteur coudé 90°	Cranked adapter 90°	Adapter 90°
11	301 820	1	Adapteur coudé 90°	Cranked adapter 90°	Adapter 90°
12	301 824	3	Adapteur droit	Straight adapter	Adapter
13	302 486	2	Adapteur coudé 90°	Cranked adapter 90°	Adapter 90°
14	303 666	8	Adapteur droit	Straight adapter	Adapter
15	303 675	4	Bouchon femelle	Plug	Verschluss
16	56 123	1	Joint de boîtier	Joint	Dichtung
17	600 259	1	Carter	Protection	Anschlag
18	11 222	5	Vis H M 16 x 40	Screw H M 16 x 40	Schraube H M 16 x 40
19	307 434	5	Rondelle auto-bloquante de 16	Washer of 16	Scheibe von 16
20	29 916	1	Bouchon reniflard	Plug	Verschluss
21	7 279	1	Joint cuivre	Joint copper	Dichtung ring
22	304 071	1	Bouchon niveau	Level plug	Verschluss
23	13 326	2	Bouchon mâle	Cap	Verschluss
24	303 491	1	Collier de serrage	Collar	Klemmband
25	310 084	1	Collier	Collar	Klemmband
26	56 127	1	Collier de serrage	Collar	Klemmband
27	302 297	2	Collier de serrage	Collar	Klemmband
28	11 016	2	Vis H M 12 x 70	Screw H M 12 x 70	Schraube H M 12 x 70
29	307 586	2	Rondelle auto-bloquante de 12	Washer of 12	Scheibe von 12
30	303 685	1	Flexible 3/8" x 0,9 m	Hose 3/8" x 0,90 m	Schlauch 3/8" x 0,90 m
31	302 198	1	Flexible 3/8" x 0,235 m	Hose 3/8" x 0,235 m	Schlauch 3/8" x 0,235 m
32	301 584	1	Flexible 3/8" x 0,450 m	Hose 3/8" x 0,450 m	Schlauch 3/8" x 0,450 m
33	305 854	1	Flexible 3/8" x 0,260 m	Hose 3/8" x 0,260 m	Schlauch 3/8" x 0,260 m
34	310 422	1	Flexible 3/4" x 0,40 m	Hose 3/4" x 0,40 m	Schlauch 3/4" x 0,40 m
35	303 426	1	Flexible 1/2" x 0,70 m	Hose 1/2" x 0,70 m	Schlauch 1/2" x 0,70 m
36	305 075	1	Flexible 1/2" x 0,270 m	Hose 1/2" x 0,270 m	Schlauch 1/2" x 0,270m
37	305 893	1	Flexible 1" x 0,450 m	Hose 1" x 0,450 m	Schlauch 1" x 0,450 m
38	304 077	2	Flexible 1" x 0,58 m	Hose 1" x 0,58 m	Schlauch 1" x 0,58 m
39	304 815	1	Flexible 1/2" x 0,90 m	Hose 1/2" x 0,90 m	Schlauch 1/2" x 0,90 m
40	304 079	1	Flexible 1" x 0,70 m	Hose 1" x 0,70 m	Schlauch 1" x 0,70 m
41	13 859	1	Bouchon mâle	Cap	Verschluss
42	304 996	21 L	Huile	Oil	Oöl
43	302 995	1	Adapteur coudé 45°	Adapter 45°	Adapter 45°
44	301 968	1	Flexible 3/8" x 1,2 m	Hose 3/8" x 1,2 m	Schlauch 3/8" x 1,2 m

**BOITIER VIBRANT
VIBRATOR CASING
VIBRATIONKASTEN**

