

Marken der
Brands of **ABI Gruppe**



Weitere Informationen erhalten Sie bei Ihrem ABI Vertriebspartner. Oder besuchen Sie uns im Internet unter: www.abi-gmbh.de. Änderungen in Konstruktion und Ausstattung sind vorbehalten. Die Angaben in diesem Prospekt sind als annähernd zu betrachten. Die Abbildungen können auch Sonderausstattungen enthalten, die nicht zum serienmäßigen Lieferumfang gehören.

For further informations please contact your ABI sales assistant. Or you visit us on the Internet at www.abi-gmbh.de. Design subject to modifications. The details in this leaflet have to be regarded as approximate. The illustrations also can contain special outfits which are not part of the standard scope of supply.

ABI Maschinenfabrik
und Vertriebsgesellschaft mbH
Am Knüchel 4
D-63843 Niedernberg
Germany

Telefon: +49 (0) 6028 123-101, -102
Telefax: +49 (0) 6028 123-109
eMail: info@abi-gmbh.de

Bohrantriebe MDBA

Auger Drives MDBA



© ABI GmbH, Niedernberg/Deutschland. Nachdruck, auch auszugsweise, nur mit schriftlicher Genehmigung der ABI GmbH/Niedernberg.



Technische Daten MDBA		2200	2200-2*	3200	3200-2*	4000	4000-2*
Drehmoment	daNm	2200	1100	3200	1600	3800	1900
Drehzahl max.	min ⁻¹	70	140	70	120	70	120
hydraulischer Volumenstrom	l/min	310	310	450	380	540	460
Ölbedarf pro Umdrehung	l	4,4	2,2	6,3	3,1	7,5	3,8
hydraulische Eckleistung	kW	165	165	240	200	280	240
statische Zugkraft max.	kN		200		200		200
Arbeitsdruck	MPa		32		32		32
Gesamtgewicht (inkl. Kardangelen)	kg		990		1350		1400
Transportgewicht	kg		1200		1580		1630
6-kant Anschluss (SW - M als Muffe)	mm		80		80		100

Betonierdurchführung (optional)		2200	2200-2*	3200	3200-2*	4000	4000-2*
Durchgangsdurchmesser	mm		DN 65		DN 100		DN 100

Maße		2200	2200-2*	3200	3200-2*	4000	4000-2*
H Höhe/mit Betonieranschluss	mm	1730/1600		2260/2050		2225/2050	
B Breite/mit Betonieranschluss	mm	620/850		690/910		690/910	
T Tiefe	mm	845		950		970	
R Führung bis Bohrachse	mm	525		600		600	
S Verriegelung bis Unterkante	mm	1440		1970		1970	
Transportmaße ohne Betonieranschluss							
Höhe (h)/Breite (b)/Tiefe (t)	mm	1855/920/1025		2470/1020/1120		2470/1020/1120	

* Motor mit Ventil für zwei Geschwindigkeiten. Die zusätzlich zu den Standardwerten aufgeführten Werte gelten für den Schnellgang. Das Modell MDBA 7000-2 ist nur mit Ventil für zwei Geschwindigkeiten erhältlich.



Technical data MDBA		2200	2200-2*	3200	3200-2*	4000	4000-2*
Torque	daNm	2200	1100	3200	1600	3800	1900
Revolutions max.	min ⁻¹	70	140	70	120	70	120
Hydraulic flow rate	l/min	310	310	450	380	540	460
Required oil quantity per rotation	l	4,4	2,2	6,3	3,1	7,5	3,8
Required hydr. power at auger drive	kW	165	165	240	200	280	240
Static extraction force max.	kN		200		200		200
Nominal oil pressure	MPa		32		32		32
Total weight (incl. cardanic joint)	kg		990		1350		1400
Transport weight	kg		1200		1580		1630
Hexagon connection (SW - M Socket/female)	mm		80		80		100

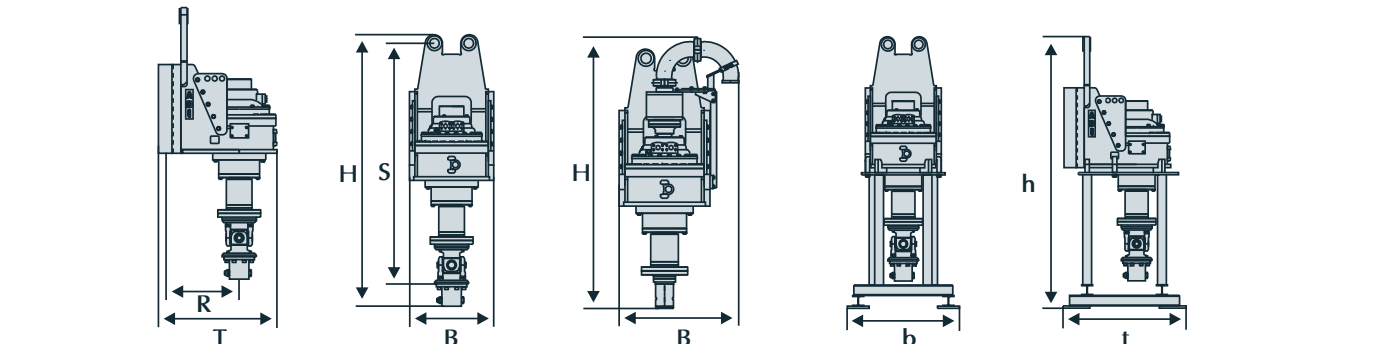
Concrete swivel (optional)		2200	2200-2*	3200	3200-2*	4000	4000-2*
Inner diameter	mm		DN 65		DN 100		DN 100

Dimensions		2200	2200-2*	3200	3200-2*	4000	4000-2*
H Height/with swivel	mm	1730/1600		2260/2050		2225/2050	
B Width/with swivel	mm	620/850		690/910		690/910	
T Depth	mm	845		950		970	
R Guide to drilling axle	mm	525		600		600	
S Locking to bottom	mm	1440		1970		1970	
Transport dimensions without swivel							
Height (h)/width (b)/depth (t)	mm	1855/920/1025		2470/1020/1120		2470/1020/1120	

Technische Daten MDBA		4500	4500-2*	7000-2	7000-2*
Drehmoment	daNm	4400	2200	6600	3300
Drehzahl max.	min ⁻¹	60	120	40	80
hydraulischer Volumenstrom	l/min	540	540	540	520
Ölbedarf pro Umdrehung	l	8,8	4,4	13,2	6,6
hydraulische Eckleistung	kW	280	280	280	270
statische Zugkraft max.	kN		200		300
Arbeitsdruck	MPa		32		32
Gesamtgewicht (inkl. Kardangelen)	kg		1400		1800
Transportgewicht	kg		1630		2030
6-kant Anschluss (SW - M als Muffe)	mm		100		120

Betonierdurchführung (optional)		4500	4500-2*	7000-2	7000-2*
Durchgangsdurchmesser	mm		DN 100		DN 100

Maße		4500	4500-2*	7000-2	7000-2*
H Höhe/mit Betonieranschluss	mm	2225/2050		2575/2120	
B Breite/mit Betonieranschluss	mm	690/910		690/910	
T Tiefe	mm	970		970	
R Führung bis Bohrachse	mm	600		600	
S Verriegelung bis Unterkante	mm	1970		2230	
Transportmaße ohne Betonieranschluss					
Höhe (h)/Breite (b)/Tiefe (t)	mm	2470/1020/1120		2470/1020/1120	



Technical data MDBA		4500	4500-2*	7000-2	7000-2*
Torque	daNm	4400	2200	6600	3300
Revolutions max.	min ⁻¹	60	120	40	80
Hydraulic flow rate	l/min	540	540	540	520
Required oil quantity per rotation	l	8,8	4,4	13,2	6,6
Required hydr. power at auger drive	kW	280	280	280	270
Static extraction force max.	kN		200		300
Nominal oil pressure	MPa		32		32
Total weight (incl. cardanic joint)	kg		1400		1800
Transport weight	kg		1630		2030
Hexagon connection (SW - M Socket/female)	mm		100		120

Concrete swivel (optional)		4500	4500-2*	7000-2	7000-2*
Inner diameter	mm		DN 100		DN 100

Dimensions		4500	4500-2*	7000-2	7000-2*
H Height/with swivel	mm	2225/2050		2575/2120	
B Width/with swivel	mm	690/910		690/910	
T Depth	mm	970		970	
R Guide to drilling axle	mm	600		600	
S Locking to bottom	mm	1970		2230	
Transport dimensions without swivel					
Height (h)/width (b)/depth (t)	mm	2470/1020/1120		2470/1020/1120	

* hydraulic motor including two-speed valve. Additional specifications refer to the high speed motion. The MDBA 7000-2 is available with two speed valve only.